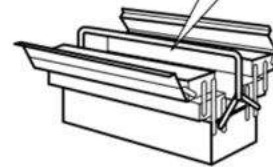
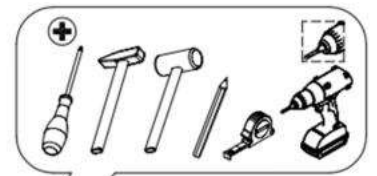
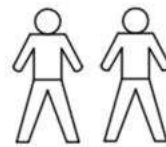
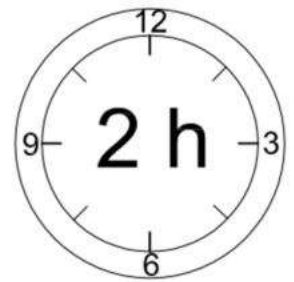
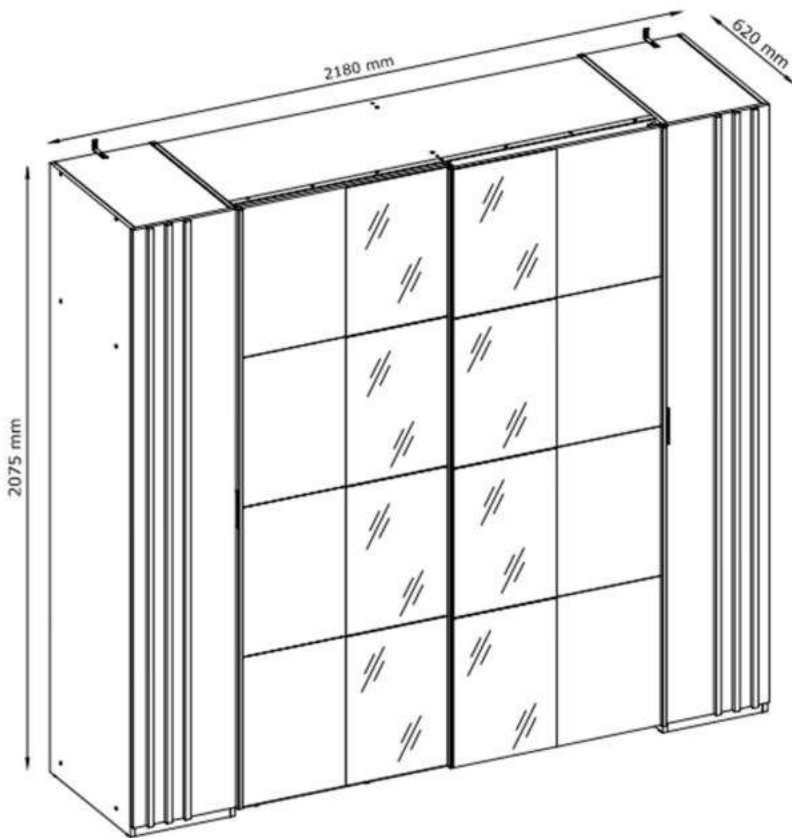


FLORENS



CZ Montážní návod
Skříň

SK Návod na montáž
Skríňa

HR Upute za instalaciju
Ormar

HU Szerelési útmutató
Szekrény

RO Instrucțiuni de montaj
Dulap

SI Navodila za vgradnjo
Omara

SK: Po cca 5 týždňoch dotiahnite skrutky, aby bola zaručená ich trvalá stabilita.

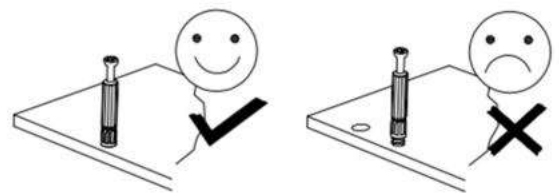
CZ: Dotáhněte všechny šrouby a nosné spojovací díly přibližně po 5 týdnech, aby se zaručila trvalá stabilita.

HU: Húzza utána - kb. 5 hét múlva - az összes csavart és a teherhordó összekötő-alkatrészeket abiztonság érdekében.

HR: Molim vas, nakon cca. 5 tjedana zategnite sve vijke i pričvršćivače. To će vam jamčiti trajnost i stabilnost priključaka.

RO: Pentru a asigura o stabilitate de durată, strângeți după cca. 5 săptămâni toate șuruburile, precumși toate elementele portante de legătură.

SI: Po približno 5 tednih zategnite vijake, da zagotovite njihovo trajno stabilnost.



SK: Na čistenie používajte len prachovku alebo zľahka navlhčenú utierku. Nepoužívajte žiadne drhnúce čistiace prostriedky.

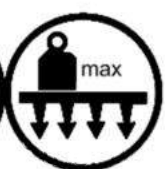
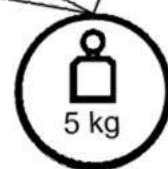
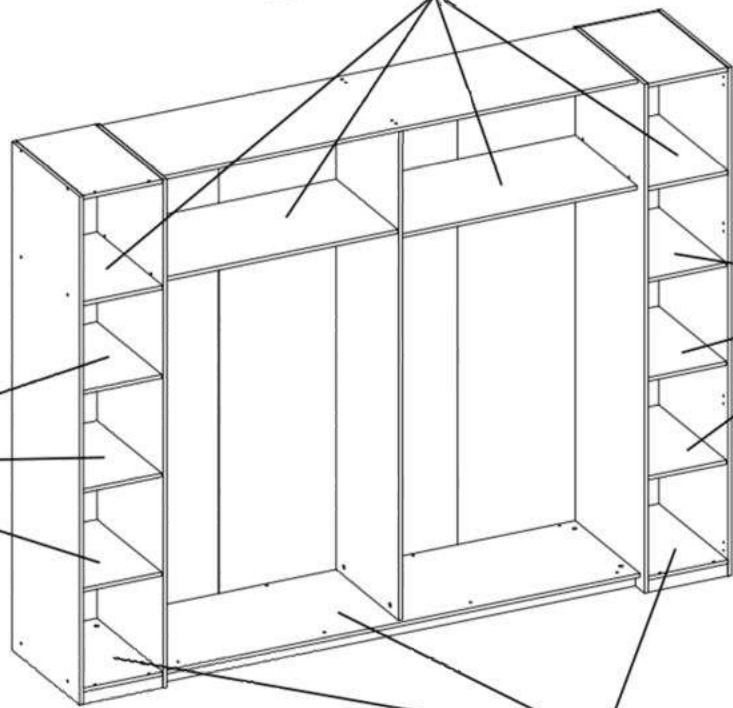
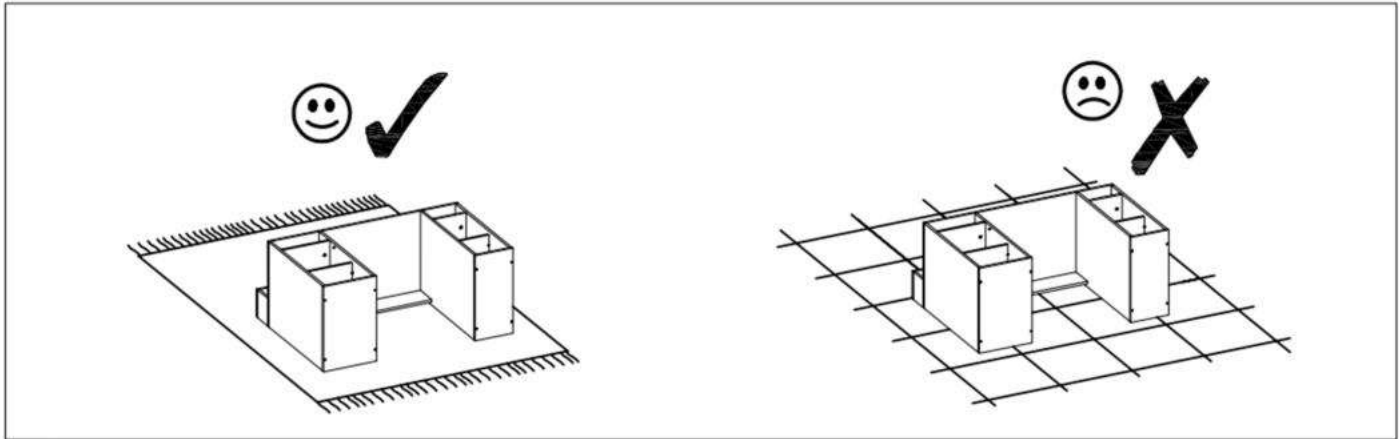
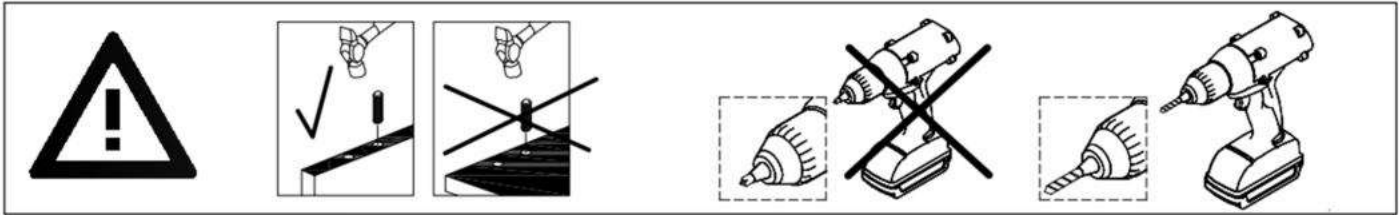
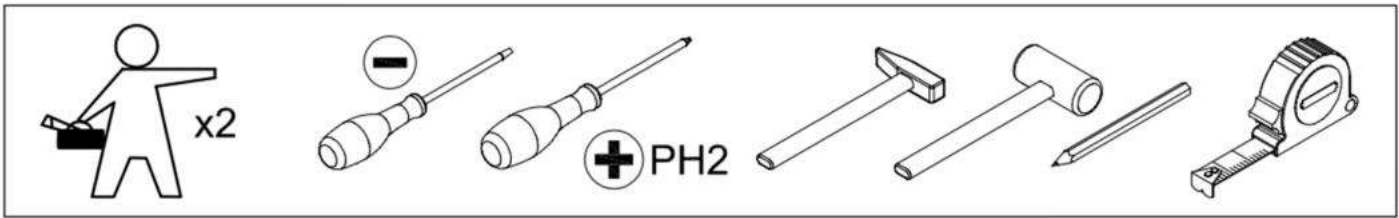
CZ: Čistěte prosím jen prachovkou nebo lehce navlhčeným hadrem. Nepoužívejte drhající čisticí prostředky.

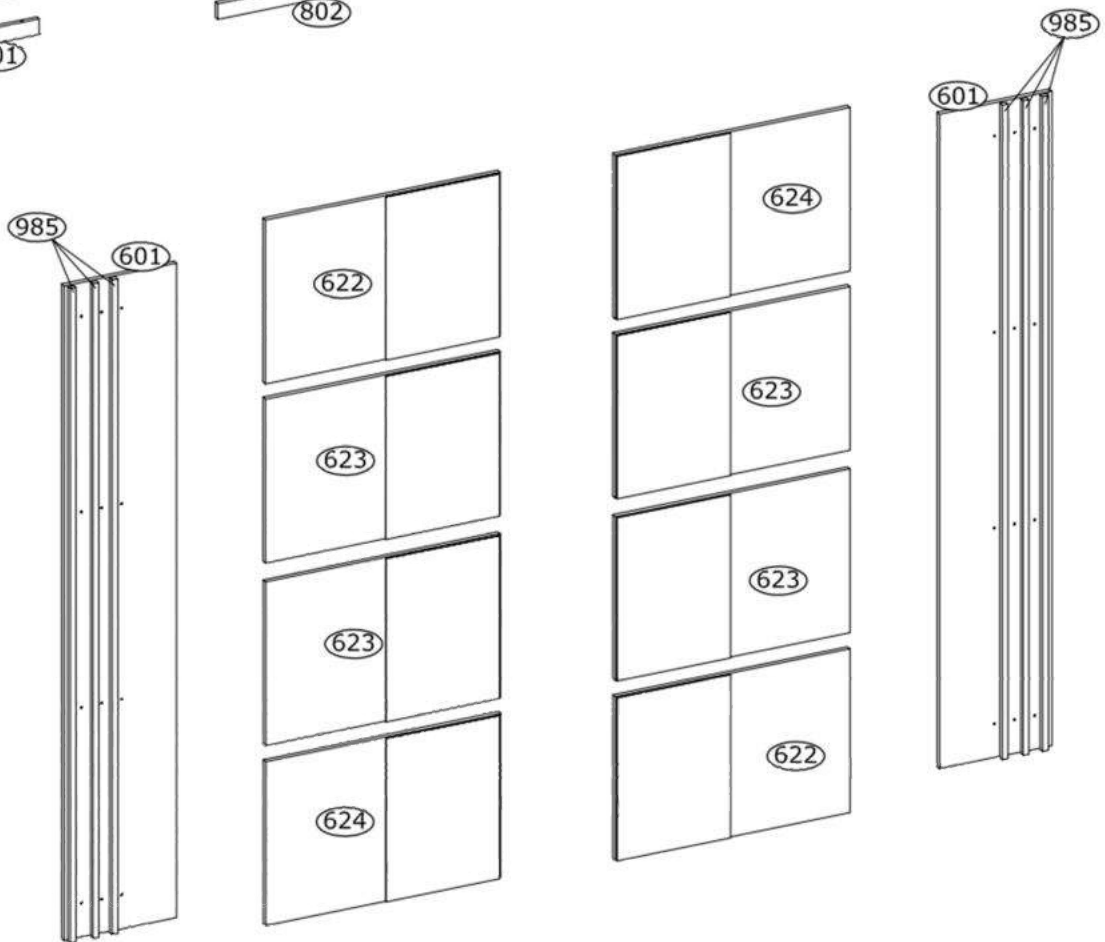
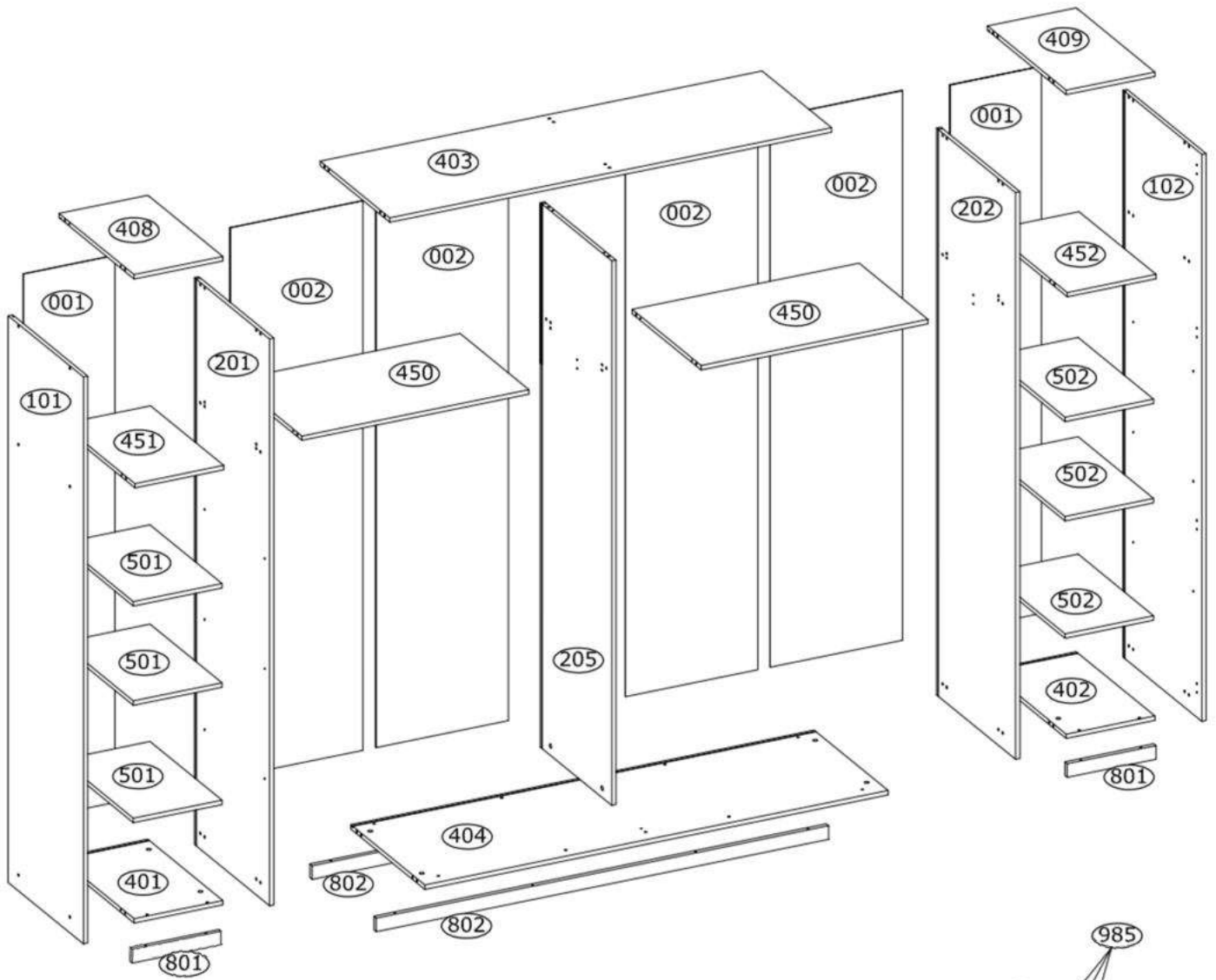
HU: Kérjük, csak portörő kendővel vagy enyhén nedves ronggyal tisztítsa. Ne használjon dörzshatású tisztítószeret.

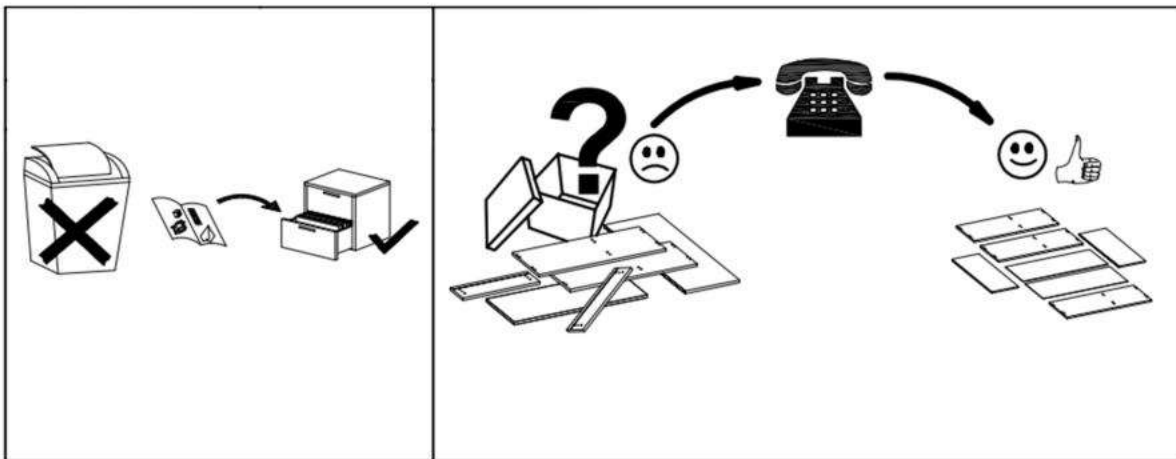
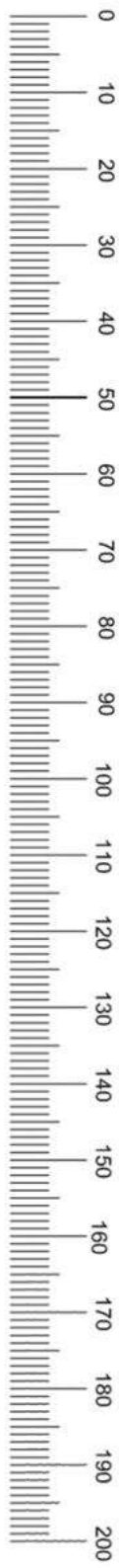
HR: Čišćenje treba obaviti samo krpom ili blago navlaženim ručnikom. Ne koristite sredstva za čišćenje ribanja.

RO: Vă rugăm să utilizați la curățare exclusiv o cârpă de șters praful sau o cârpă ușor umezită. Nu utilizați substanțe de curățat abrazive.

SI: Za čiščenje uporabljajte le krpo za prah ali rahlo navlaženo krpo. Ne uporabljajte čistil za čiščenje.





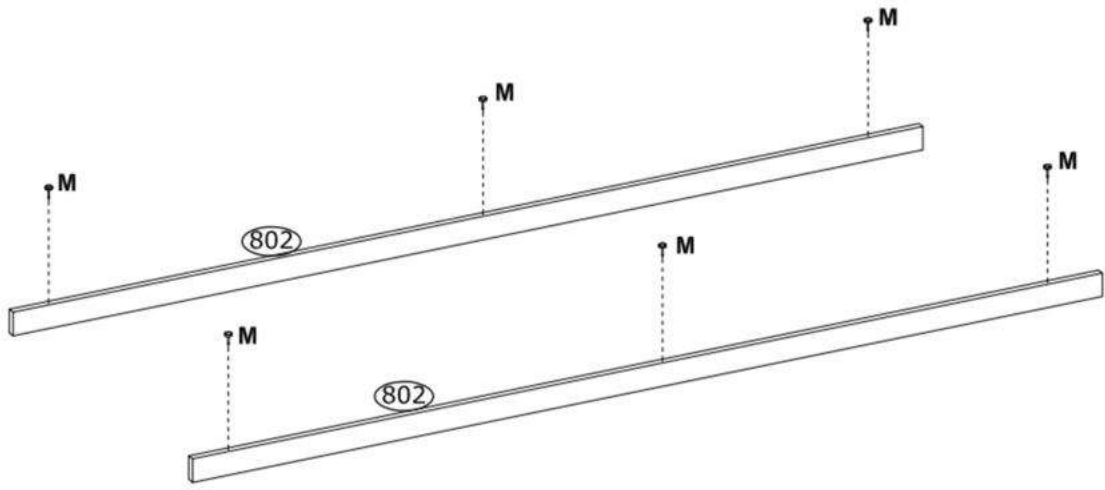


A Ø8x30 mm x28 92597	B Ø8x50 mm x8 92601	C Ø6,5x36,5 mm x2 4066	D Ø6,5x76 mm x8 4062	E Ø15x12 mm x18 3996
F Ø6,4x50 mm x38 3884	G 4mm x1 3984	H 75x15x32 mm x2 71900	I Ø3,5x16 mm x101 3918	J Ø3,0x13 mm x36 3912
K Ø3,5x25 mm x4 3920	L Ø4,0x25 mm x24 145556	M x14 70313	N 42x17x20 mm x4 4069	O Ø10 mm x24 142727
P Ø20 mm x10 136239	R Ø5x16 mm x24 4017	S 45x14 mm x12 191929	T 15x14x11 mm x48 4044	U 1,2x20 mm x38 3975
X L-718 mm x2 78018	Y x1 82262	Z 27x34, L-120 mm x2 247524	A1 Ø35 mm, KR0 x8 IN01640	B1 L-1986 mm x2 893799
C1 L-2036 mm x2 245824	D1 L-2036 mm x2 245818	E1 L-1468 mm x1 82259	F1 L-1468 mm x1 82258	





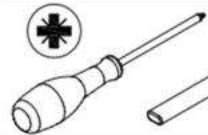
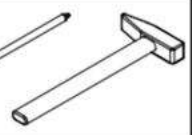

Y x1 82262	Y1 x2	Y2 x2	Y3 x2
Y4 x2	Y5 x2	Y6 x2	Y7 x1

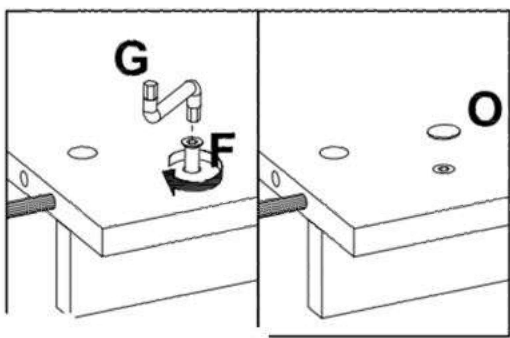
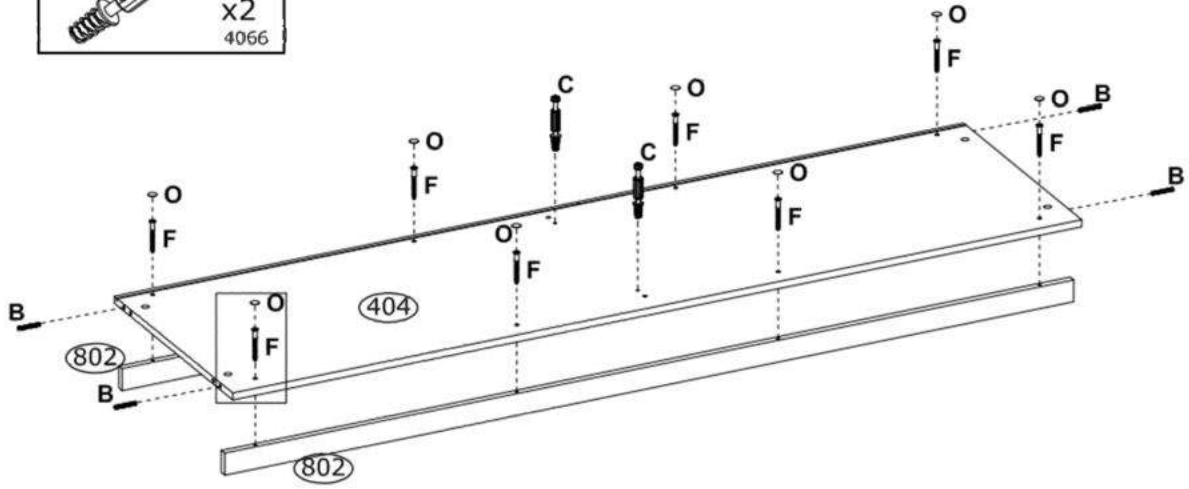
1

M  x6 70313	
--	--



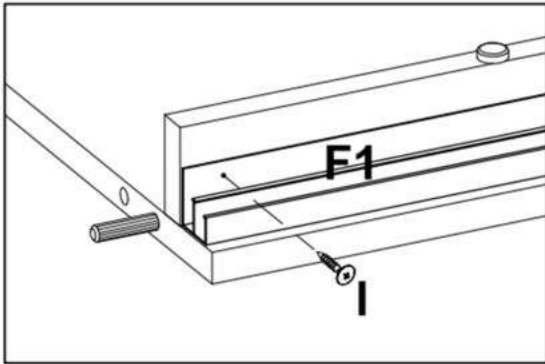
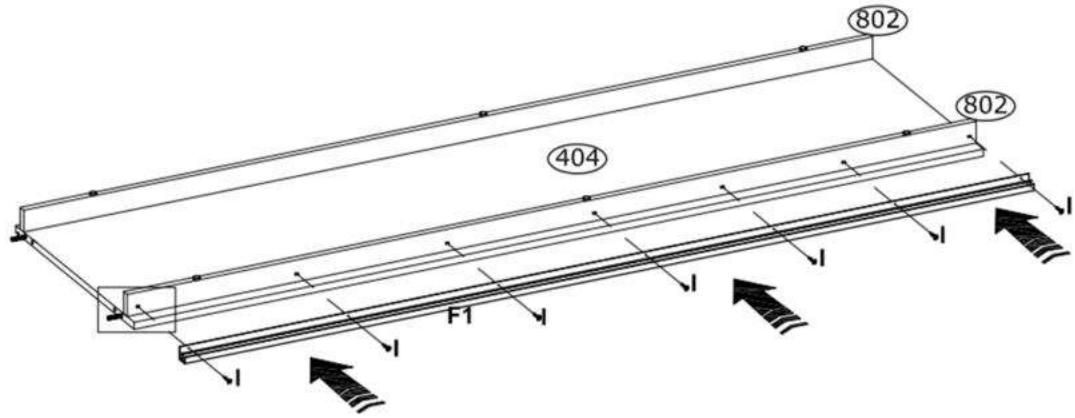
2

F Ø6,4x50 mm  x8 3884	G 4mm  x1 3984	B Ø8x50 mm  x4 92601	O Ø10 mm  x8 142727	 
C Ø6,5x36,5 mm  x2 4066				



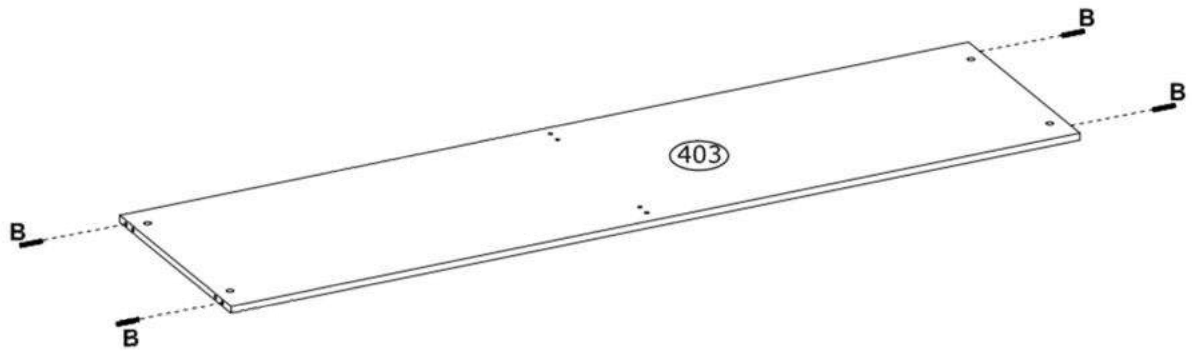
3

F1  L-1968 mm x1 82258	I  Ø3,5x16 mm x6 3918	
--	---	--



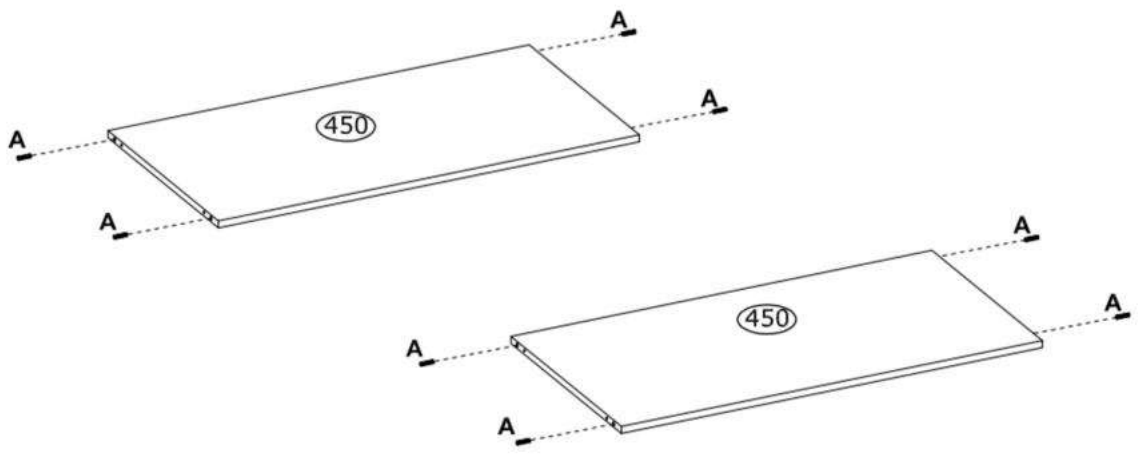
4

B  Ø8x50 mm x4 92601	
--	---




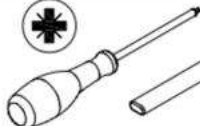

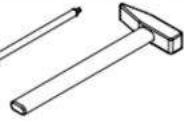


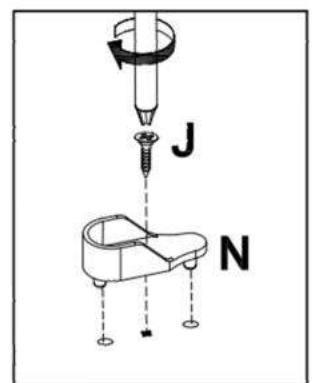
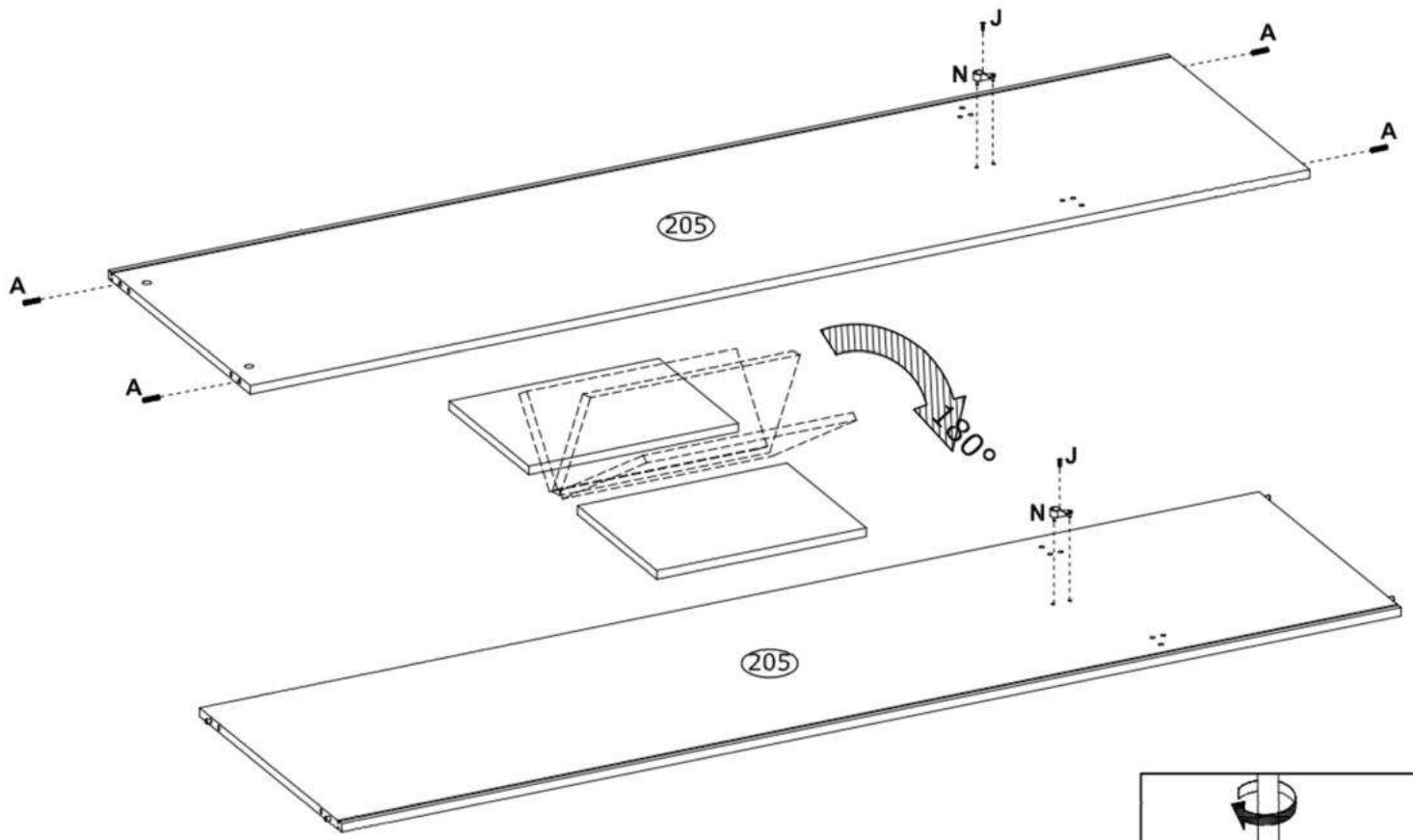
5

A	 Ø8x30 mm x8 92597	
----------	---	--



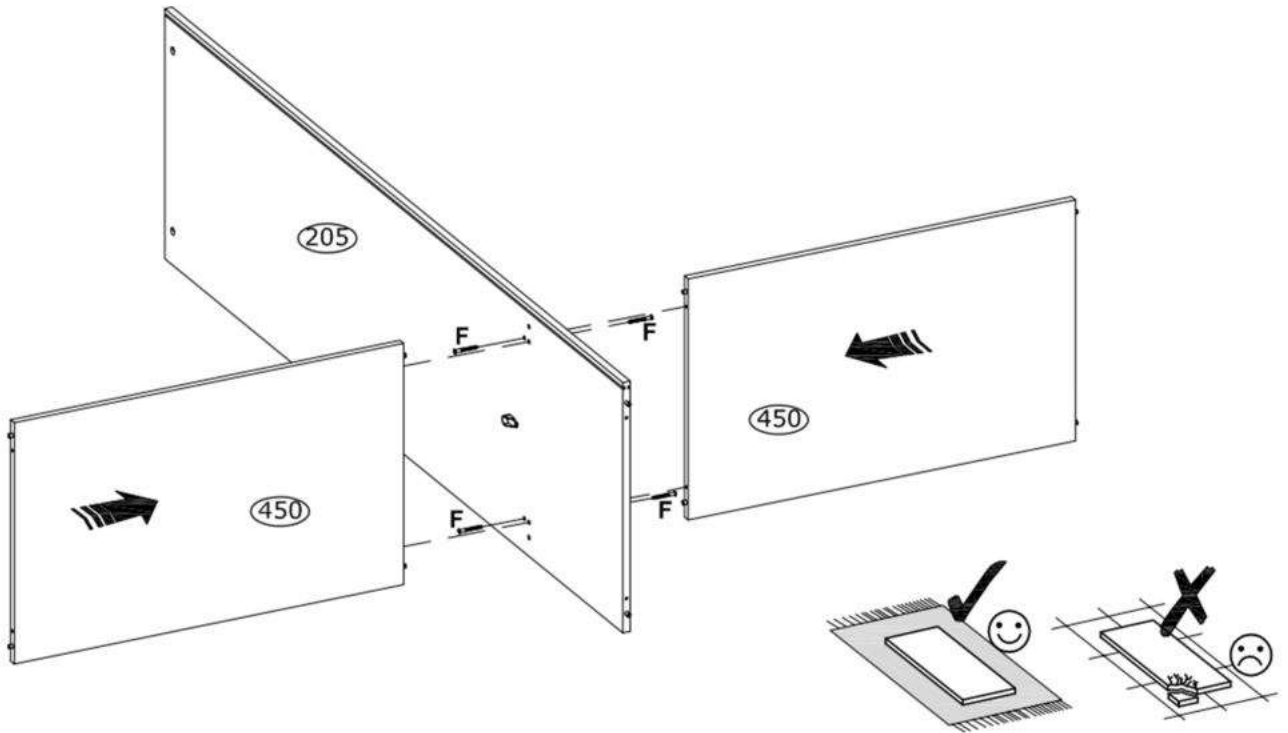
6

N	 42x17x20 mm x2 4069	J	 Ø3,0x13 mm x2 3912	A	 Ø8x30 mm x4 92597	  
----------	--	----------	---	----------	--	---



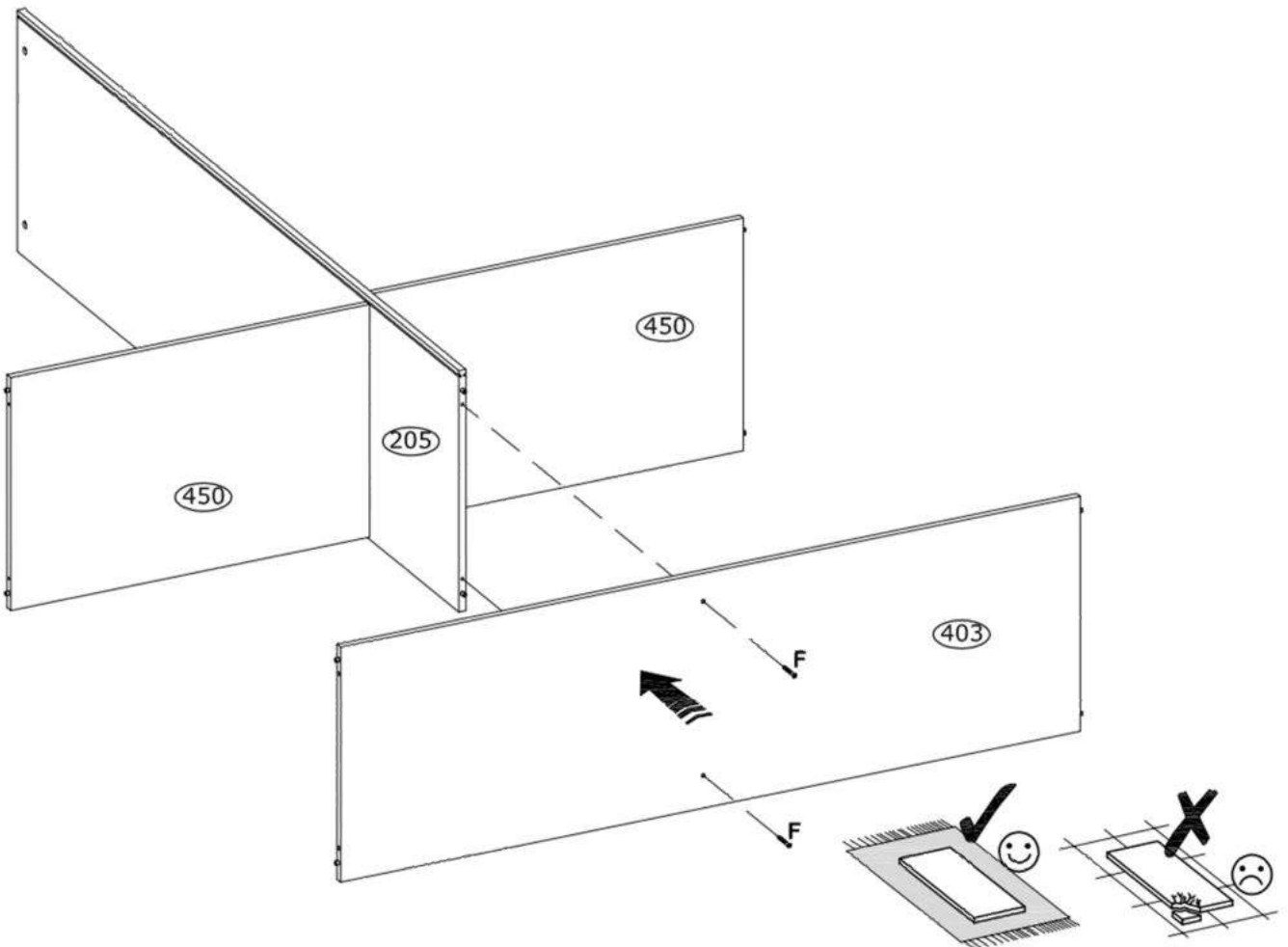
7

F Ø6,4x50 mm  x4 3884	G 4mm  x1 3984	
--	---	--



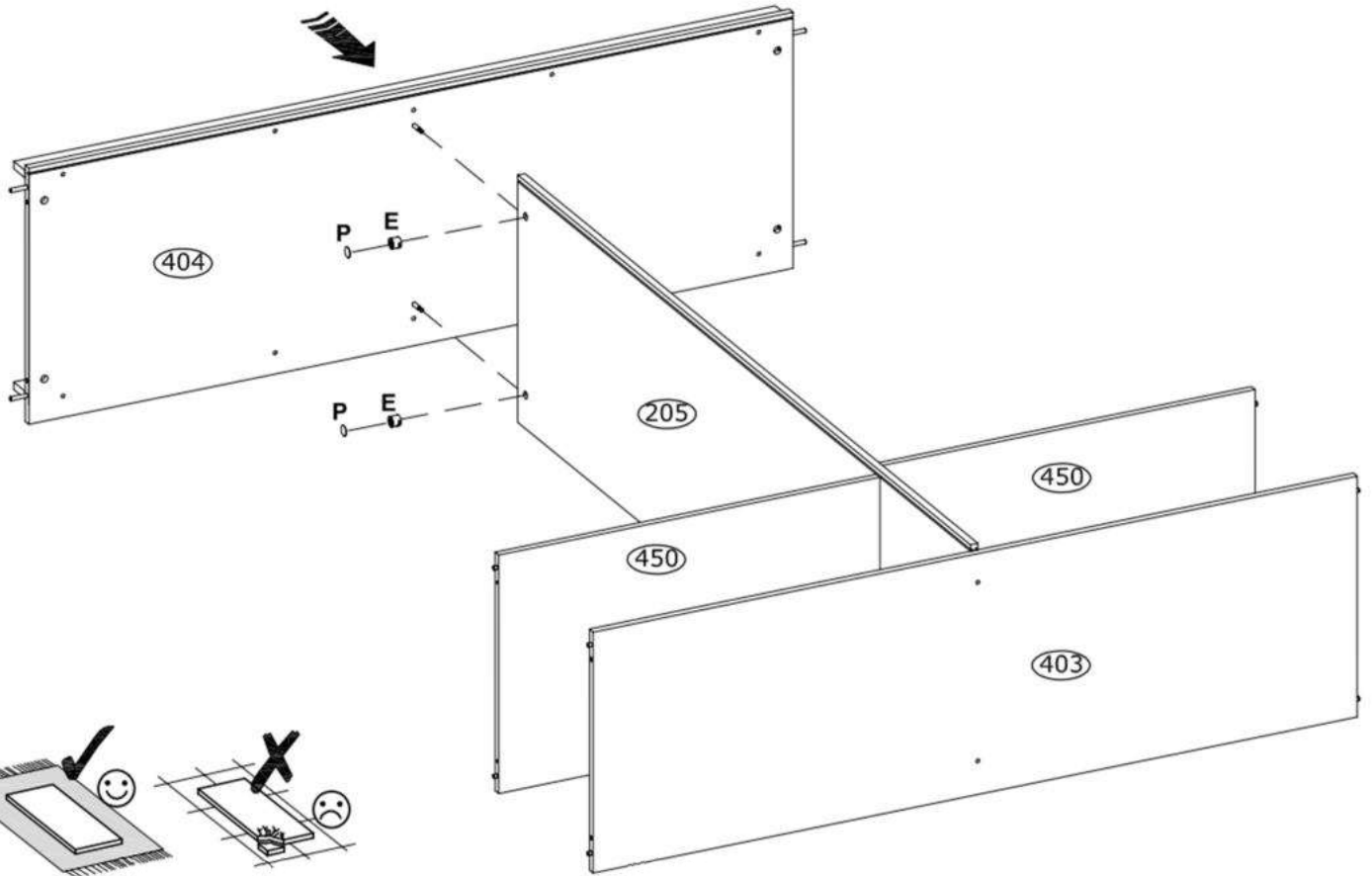
8

F Ø6,4x50 mm  x2 3884	G 4mm  x1 3984	
---	--	--





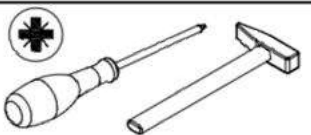


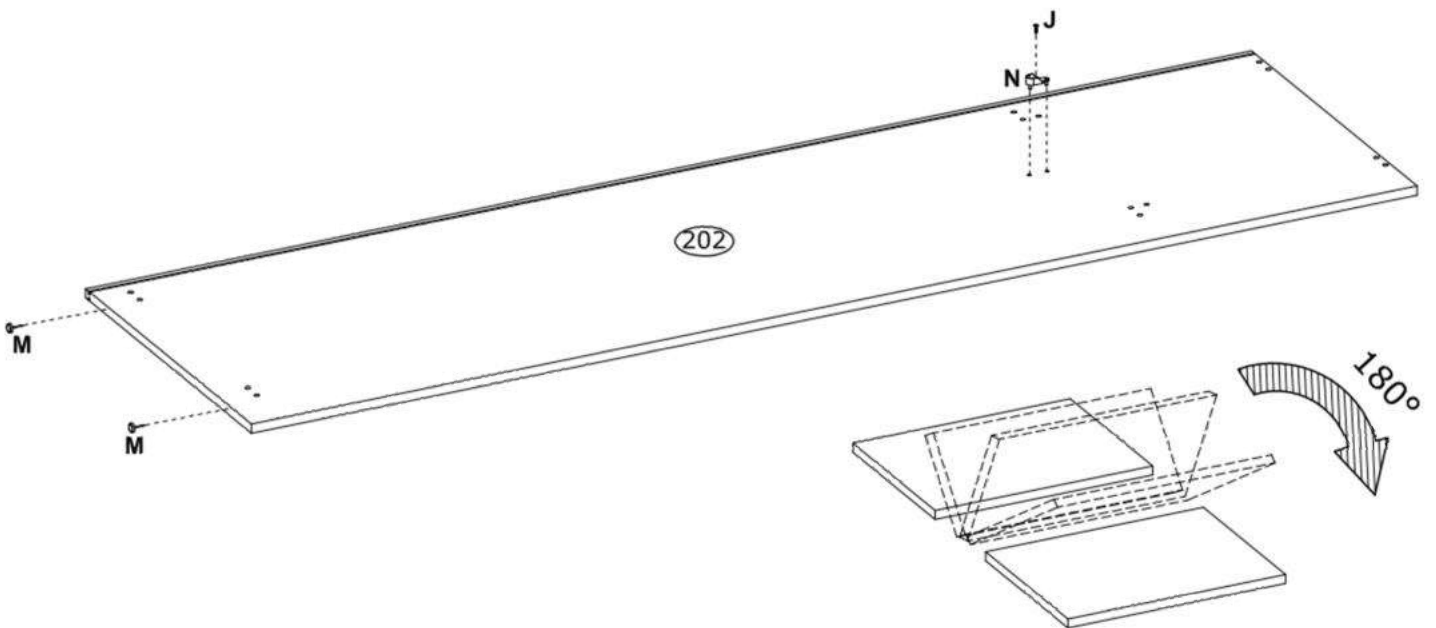
9

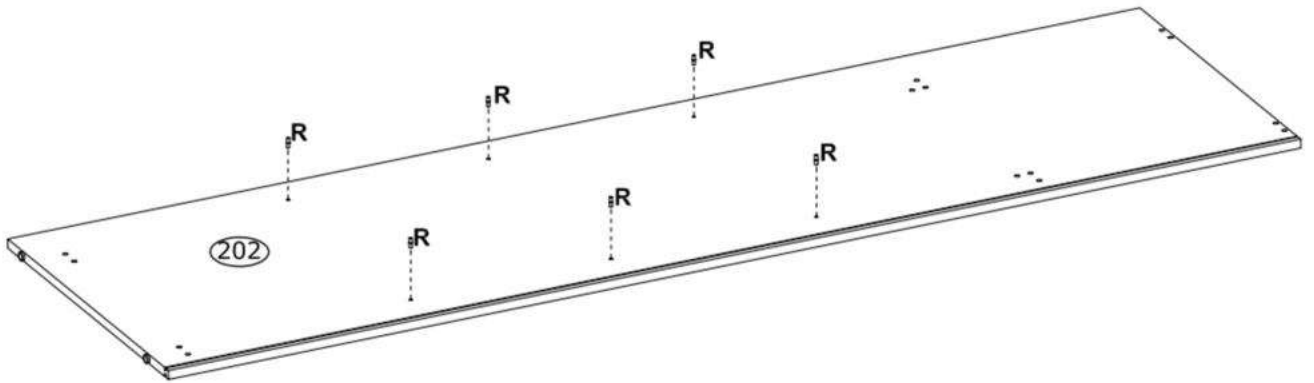
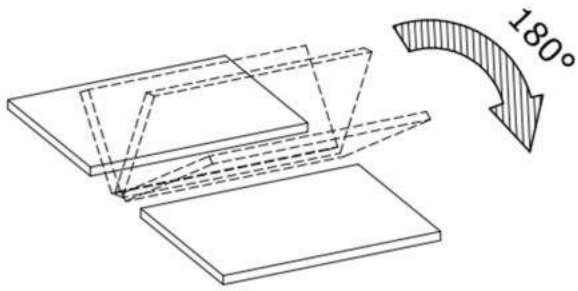
E Ø15x12 mm  x2 3996	P Ø20 mm  x2 136239	
--	---	--








10

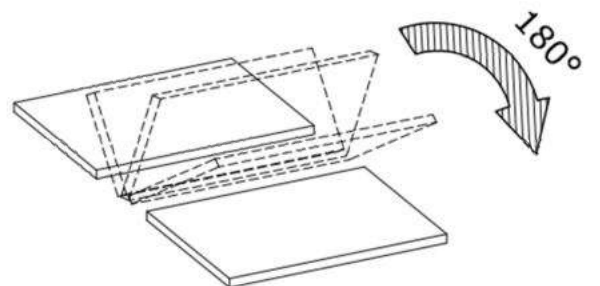
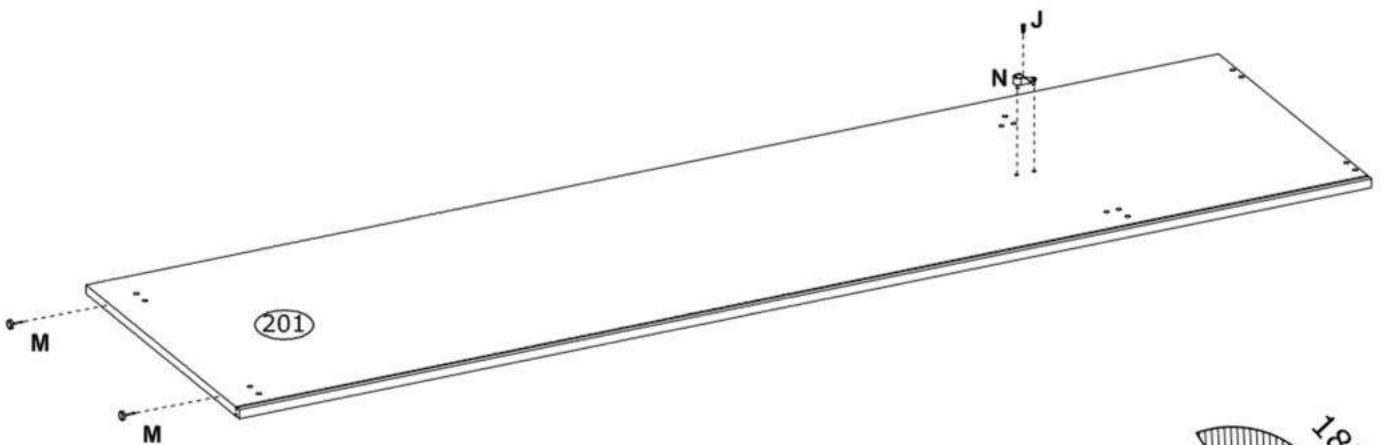
N 42x17x20 mm  x1 4069	M  x2 70313	J Ø3,0x13 mm  x1 3912	R Ø5x16 mm  x6 4017	
--	--	---	---	---

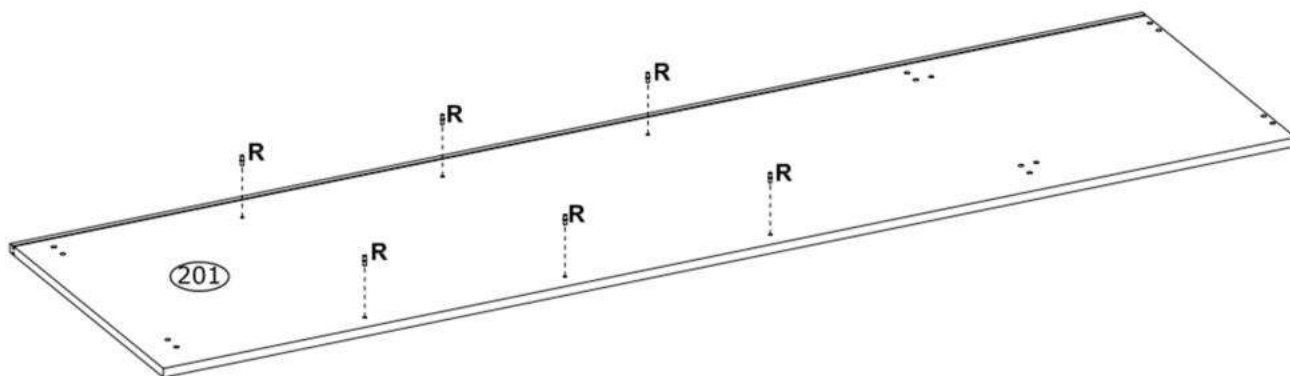
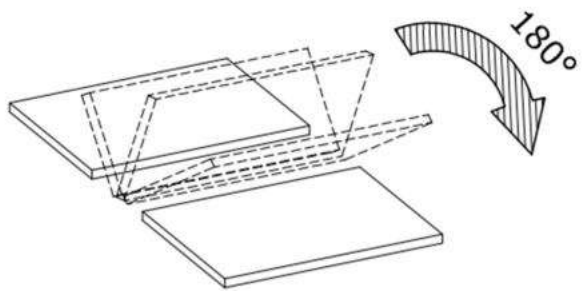








11

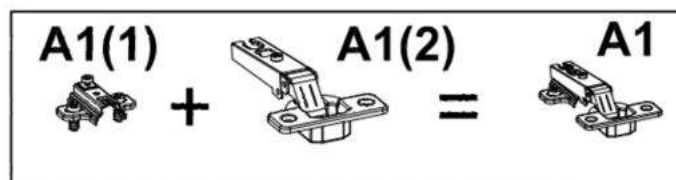
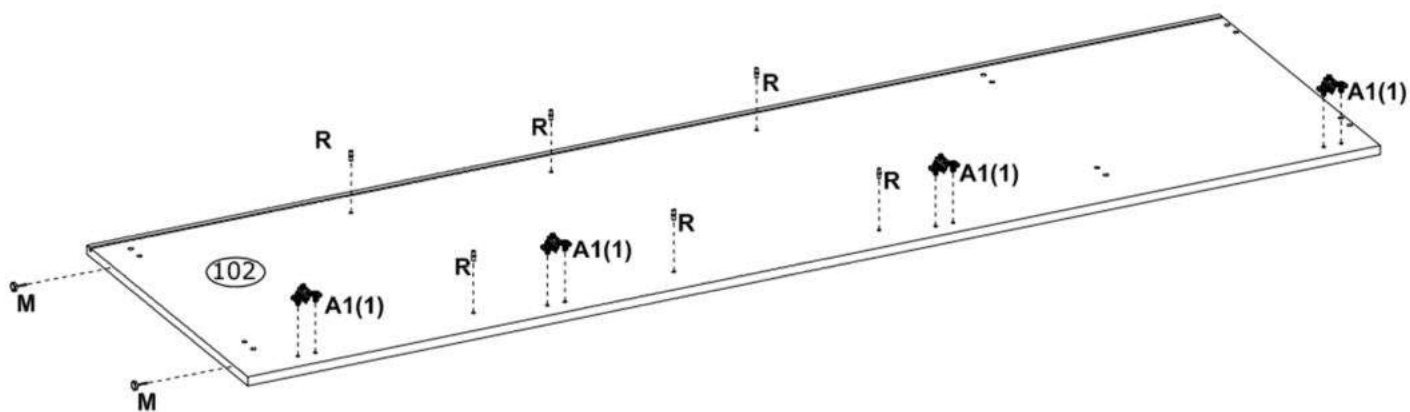
<p>M</p>  <p>x2 70313</p>	<p>N</p> <p>42x17x20 mm</p>  <p>x1 4069</p>	<p>J</p> <p>Ø3,0x13 mm</p>  <p>x1 3912</p>	<p>R</p> <p>Ø5x16 mm</p>  <p>x6 4017</p>	
---	---	--	--	---









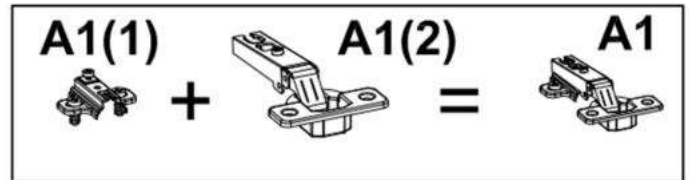
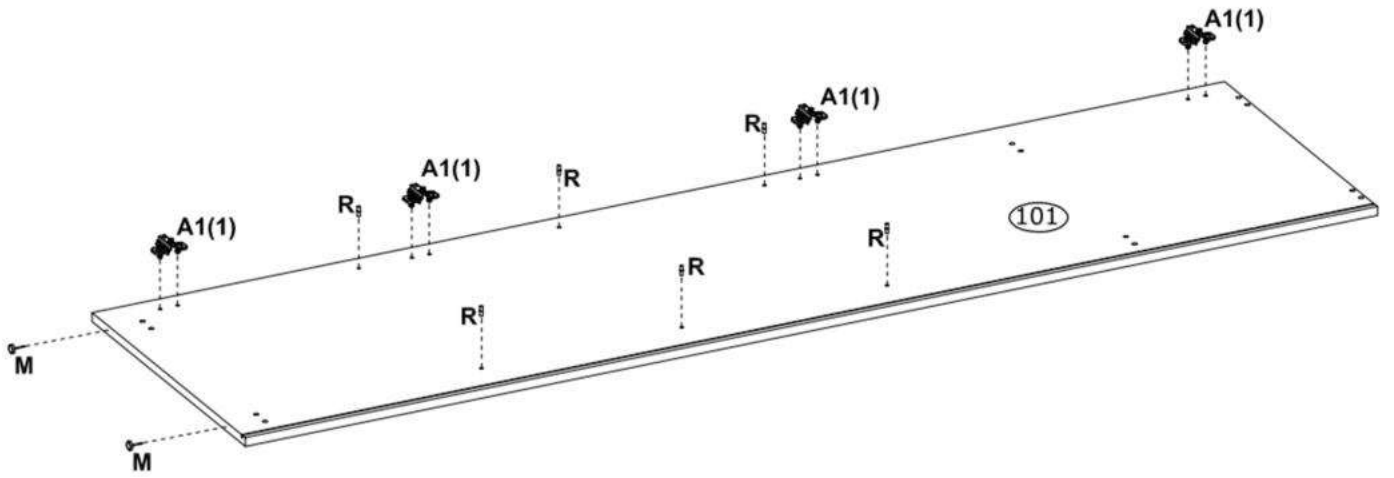
12

<p>M</p>  <p>x2 70313</p>	<p>A1</p> <p>∅35 mm , KR0</p>  <p>x4 IN01640</p>	<p>R</p> <p>∅5x16 mm</p>  <p>x6 4017</p>	
--	---	---	---



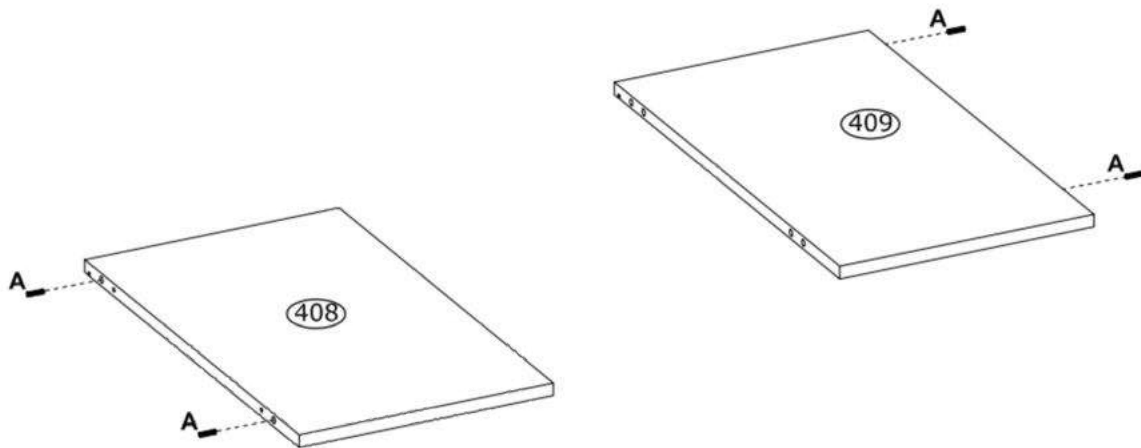
13

M  x2 70313	R  Ø5x16 mm x6 4017	A1  Ø35 mm, KR0 x4 IN01640	
--	---	--	--



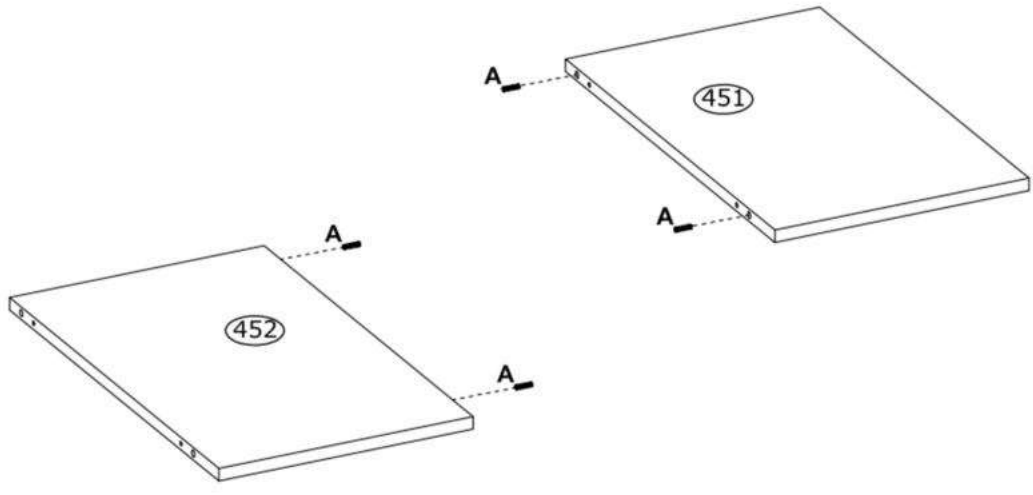
14

A  Ø8x30 mm x4 92597	
--	---








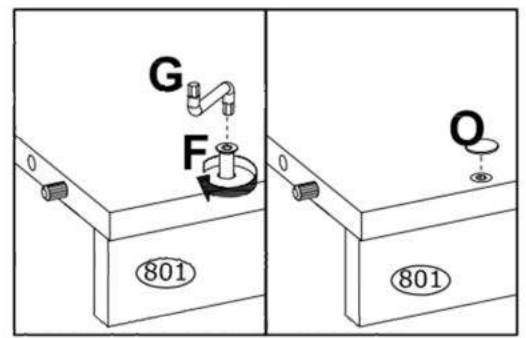
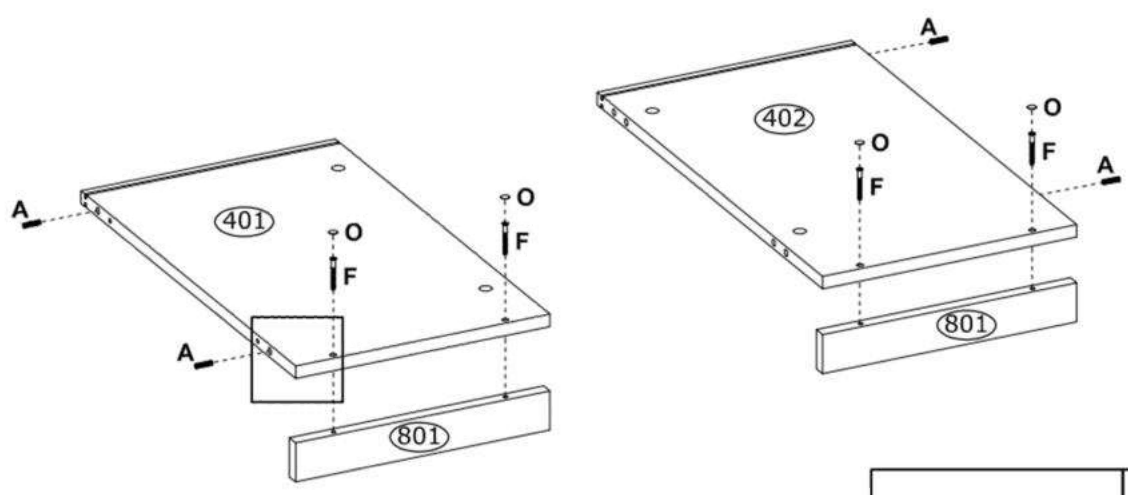
15

<p>A $\varnothing 8 \times 30$ mm  x4 92597</p>	
---	--

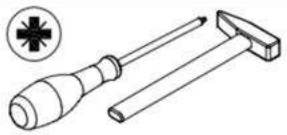


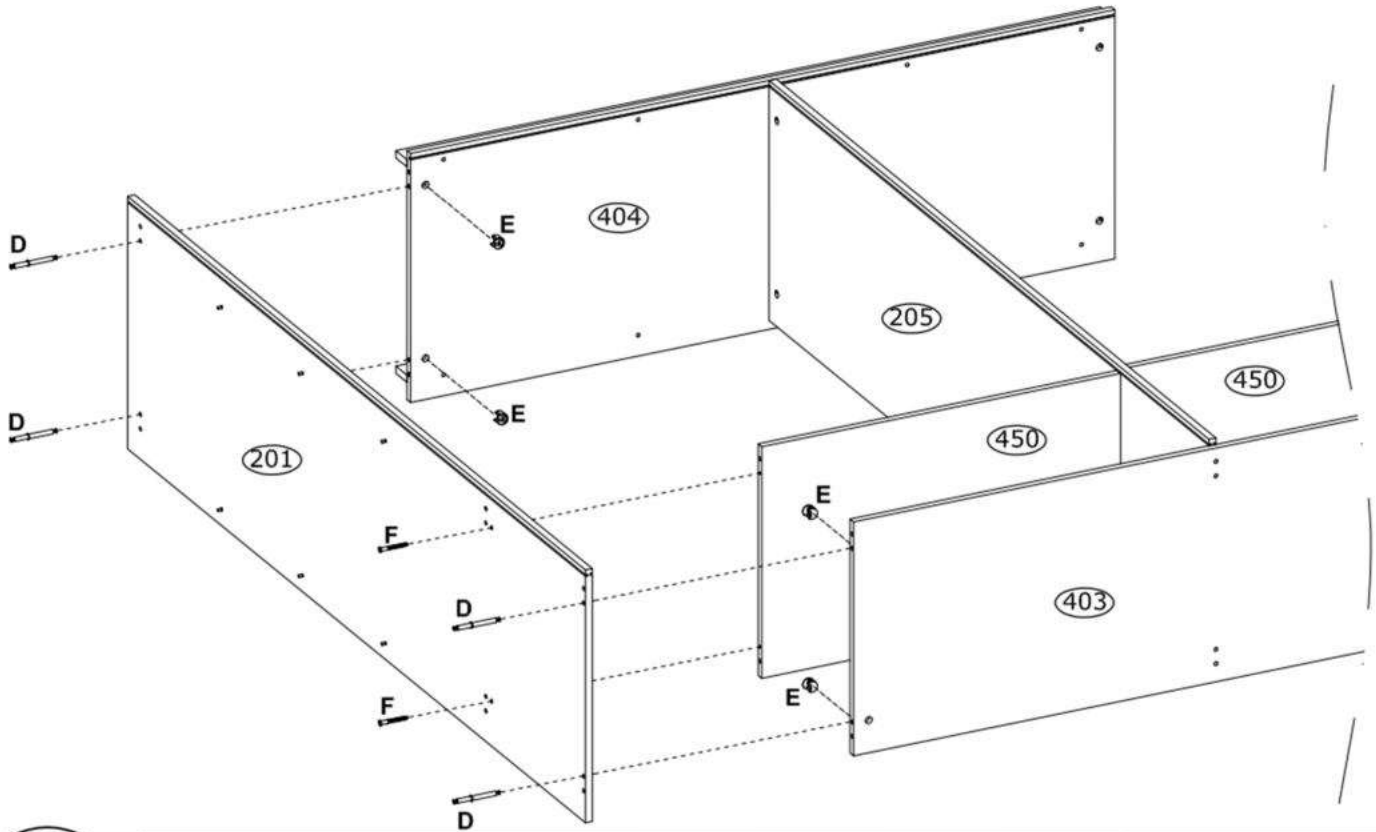
16

<p>A $\varnothing 8 \times 30$ mm  x4 92597</p>	<p>F $\varnothing 6,4 \times 50$ mm  x4 3884</p>	<p>G 4mm  x1 3984</p>	<p>O $\varnothing 10$ mm  x4 142727</p>	
---	--	--	---	---

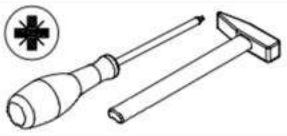


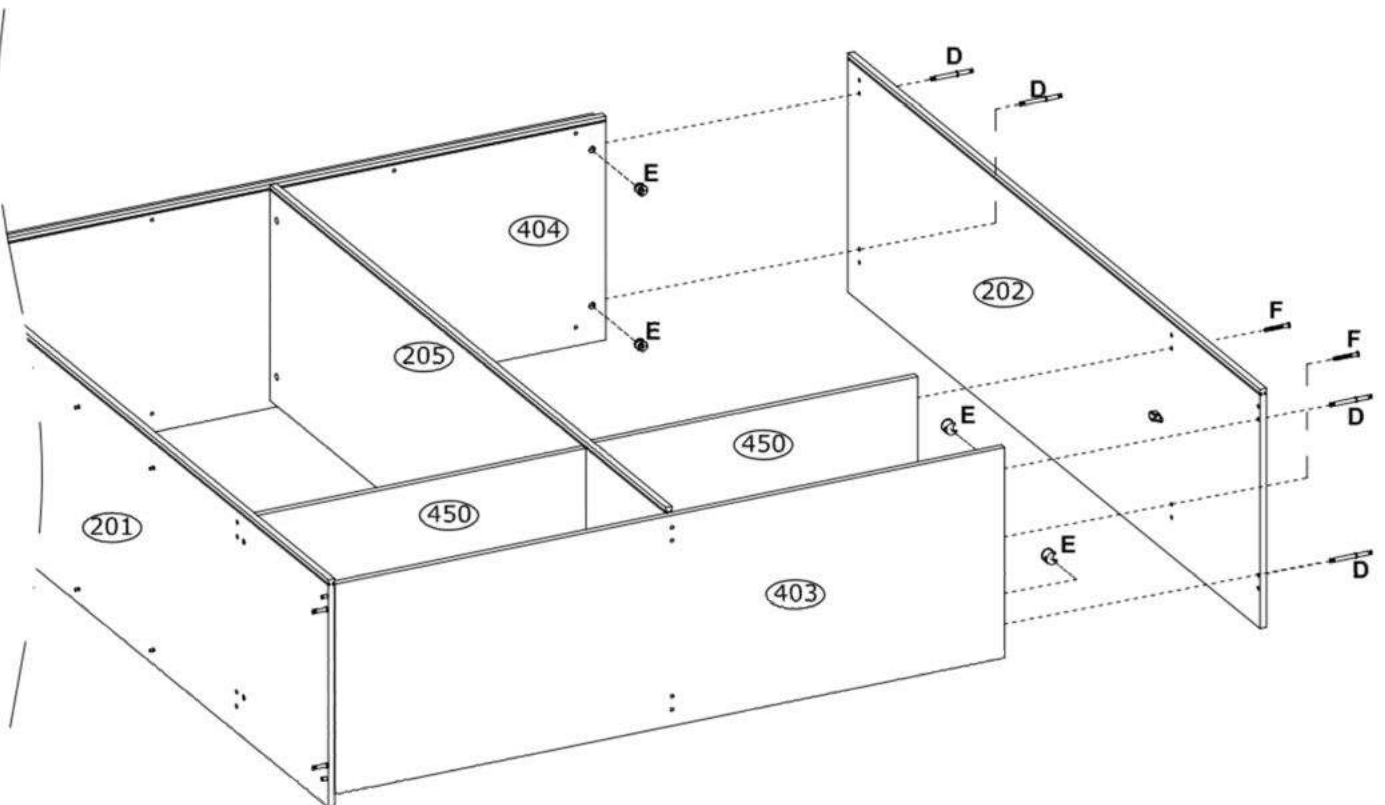
17

D Ø6,5x76 mm x4 4062	E Ø15x12 mm x4 3996	F Ø6,4x50 mm x2 3884	G 4mm x1 3984	
--------------------------------------	-------------------------------------	--------------------------------------	-------------------------------	--



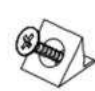
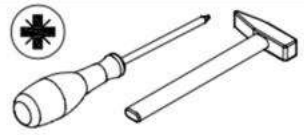


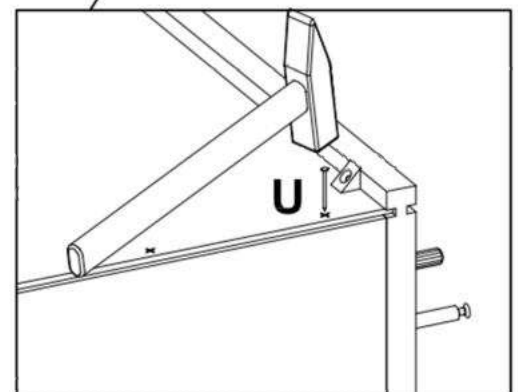
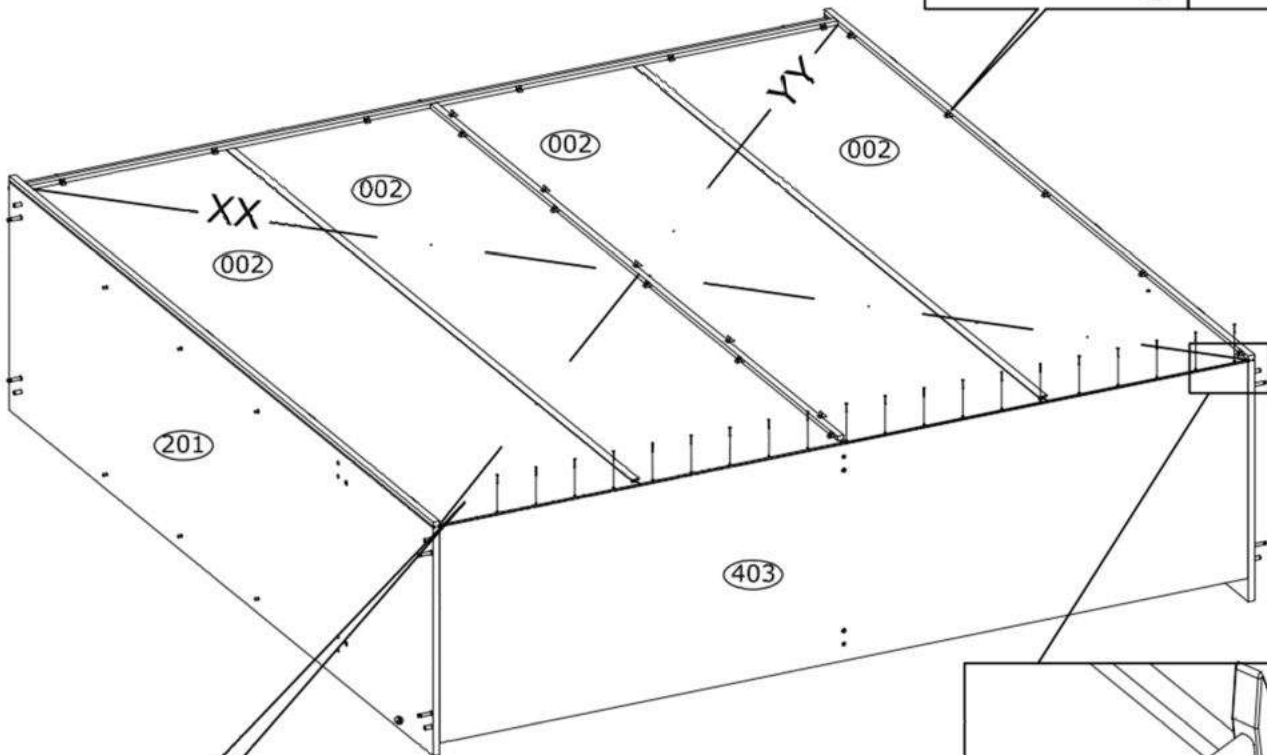
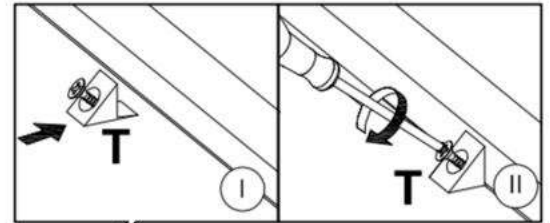
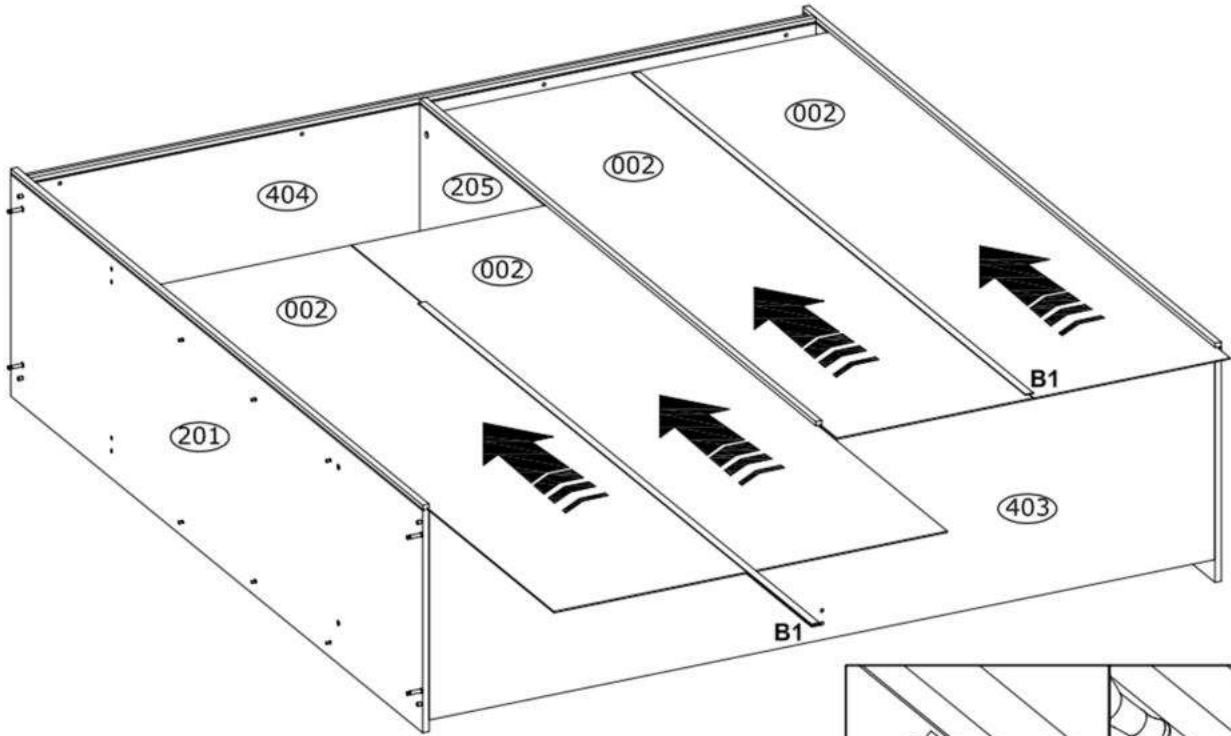
18

D Ø6,5x76 mm x4 4062	E Ø15x12 mm x4 3996	F Ø6,4x50 mm x2 3884	G 4mm x1 3984	
--------------------------------------	-------------------------------------	--------------------------------------	-------------------------------	---






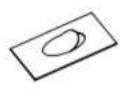
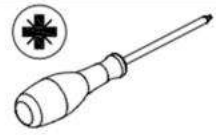
19

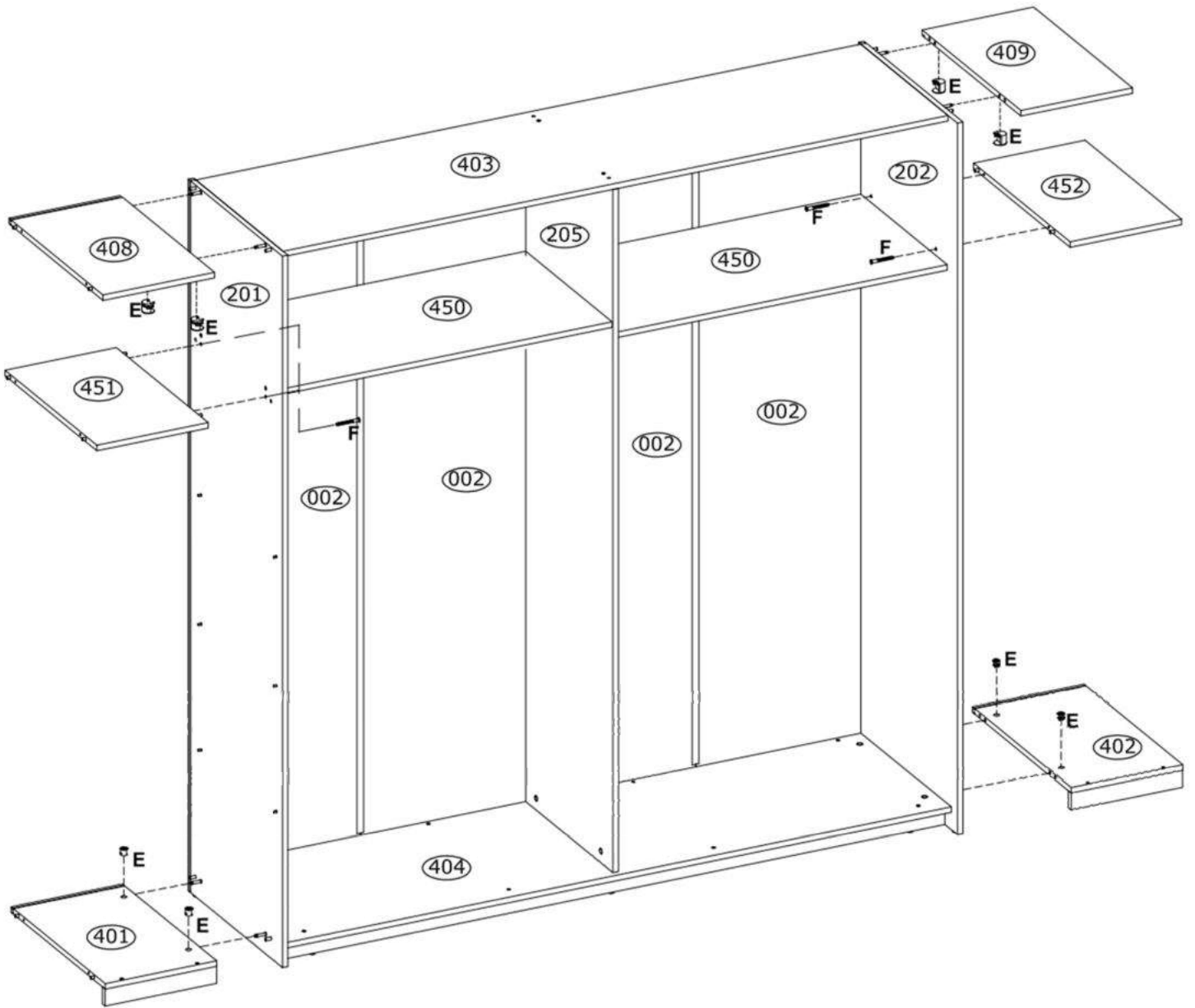
U 1,2x20 mm  x20 3975	B1 L- 1986 mm  x2 893799	T 15x14x11 mm  x26 4044	
---	---	---	--



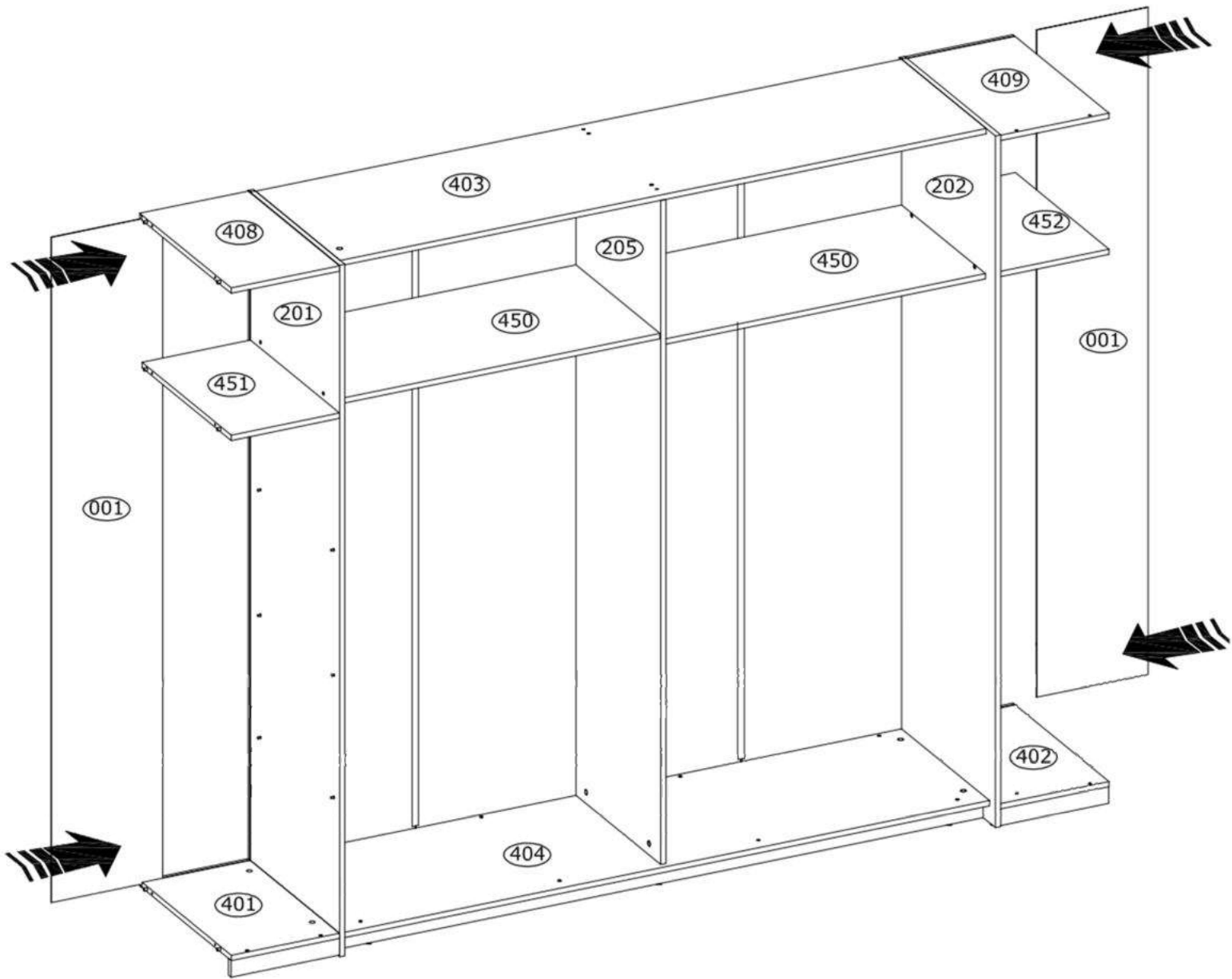
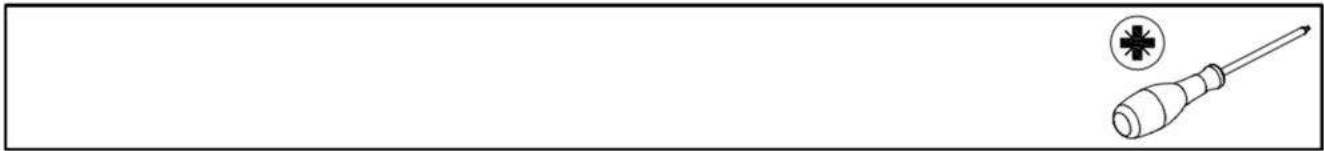

XX=YY≅90°

20




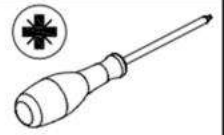
E Ø15x12 mm  x8 3996	F Ø6,4x50 mm  x4 3884	G 4mm  x1 3984	O Ø10 mm  x4 142727	
--	---	---	---	--

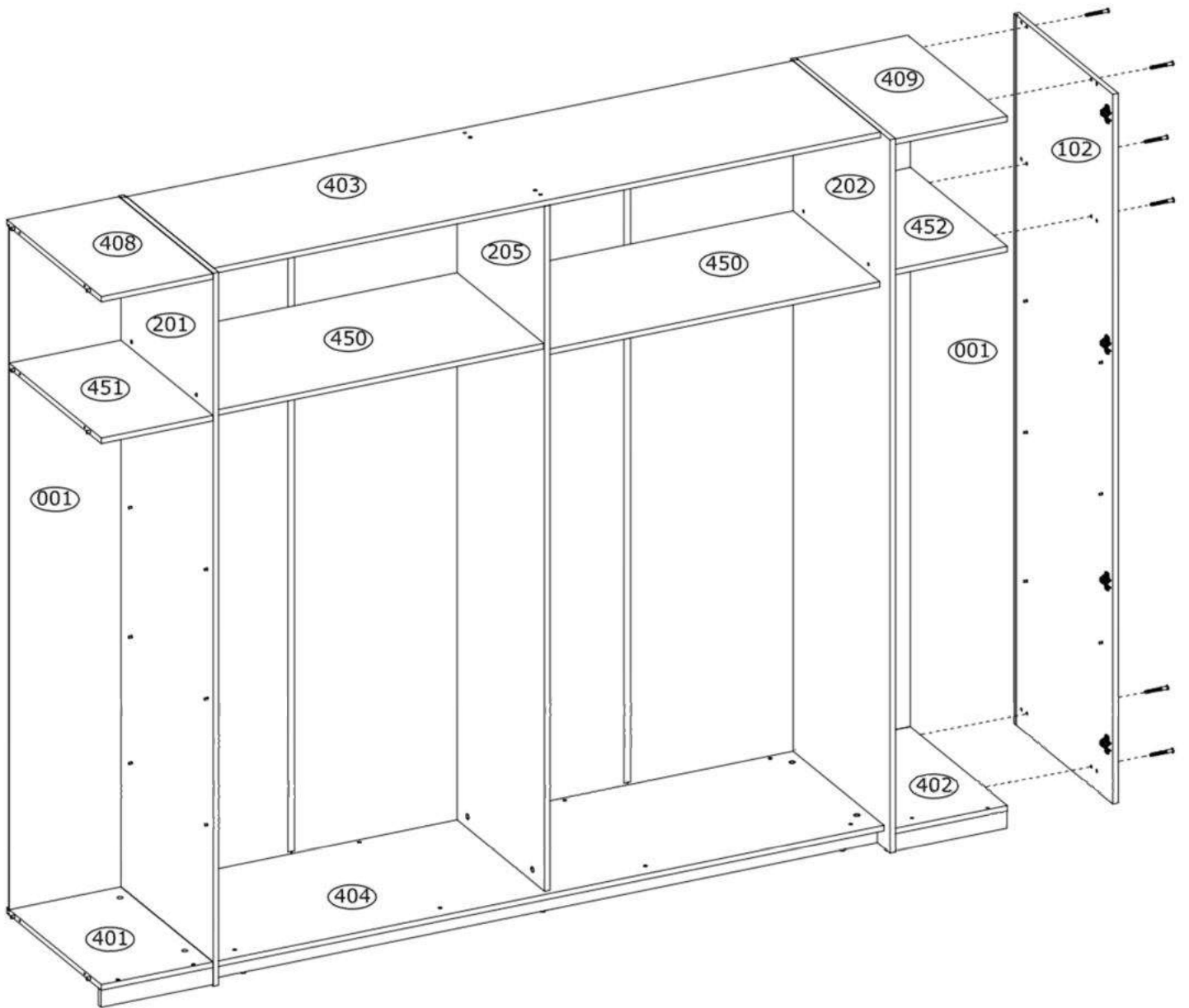


21




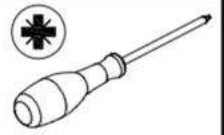


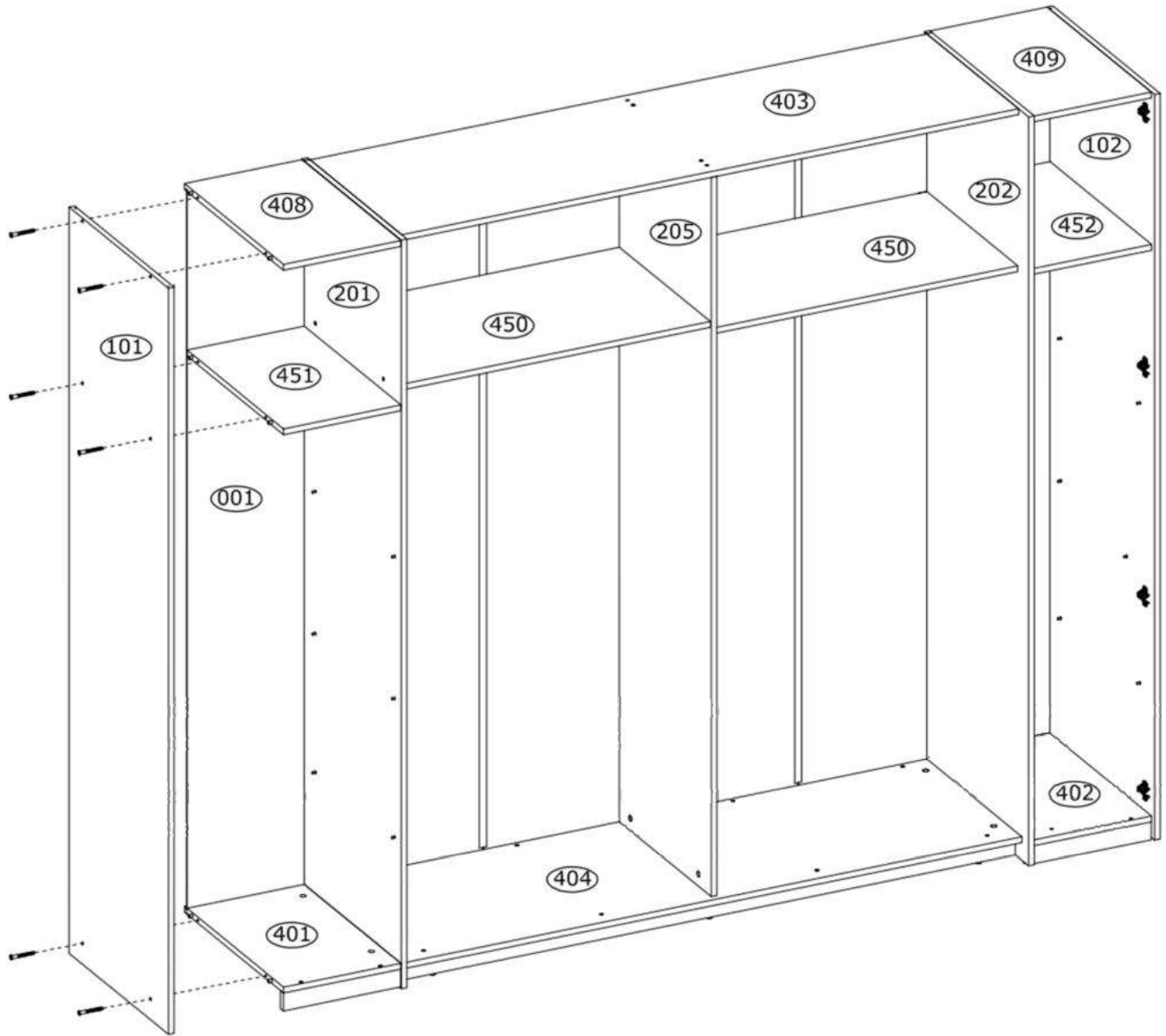
22

F Ø6,4x50 mm  x6 3884	G 4mm  x1 3984	O Ø10 mm  x6 142727	
---	---	---	--




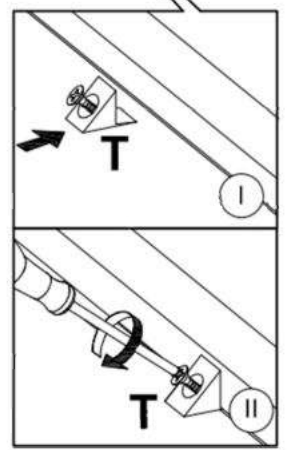
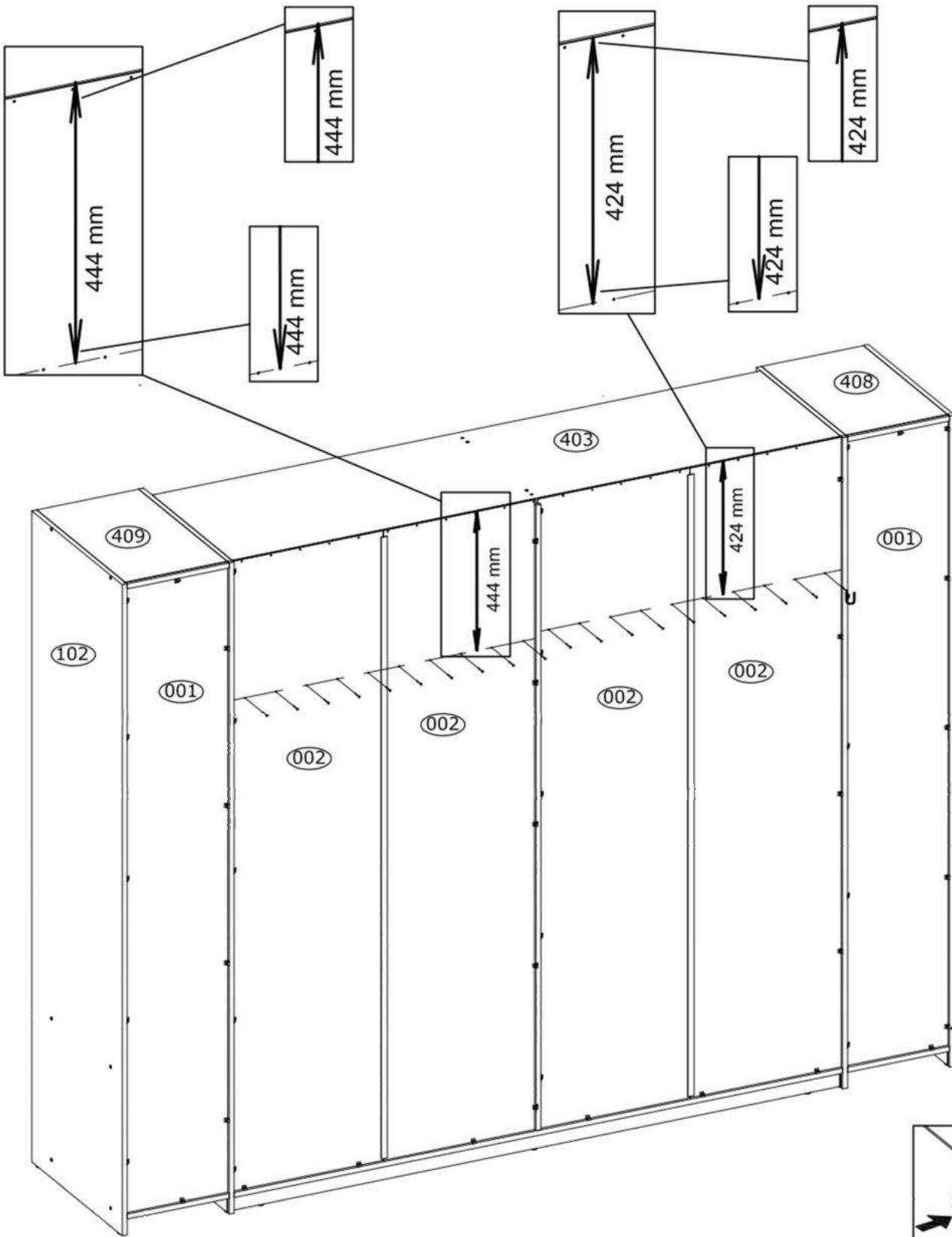
23

F Ø6,4x50 mm  x6 3884	G 4mm  x1 3984	O Ø10 mm  x6 142727	
---	---	---	--

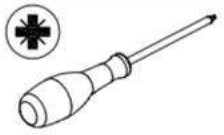



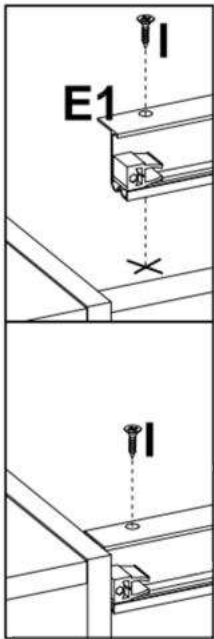
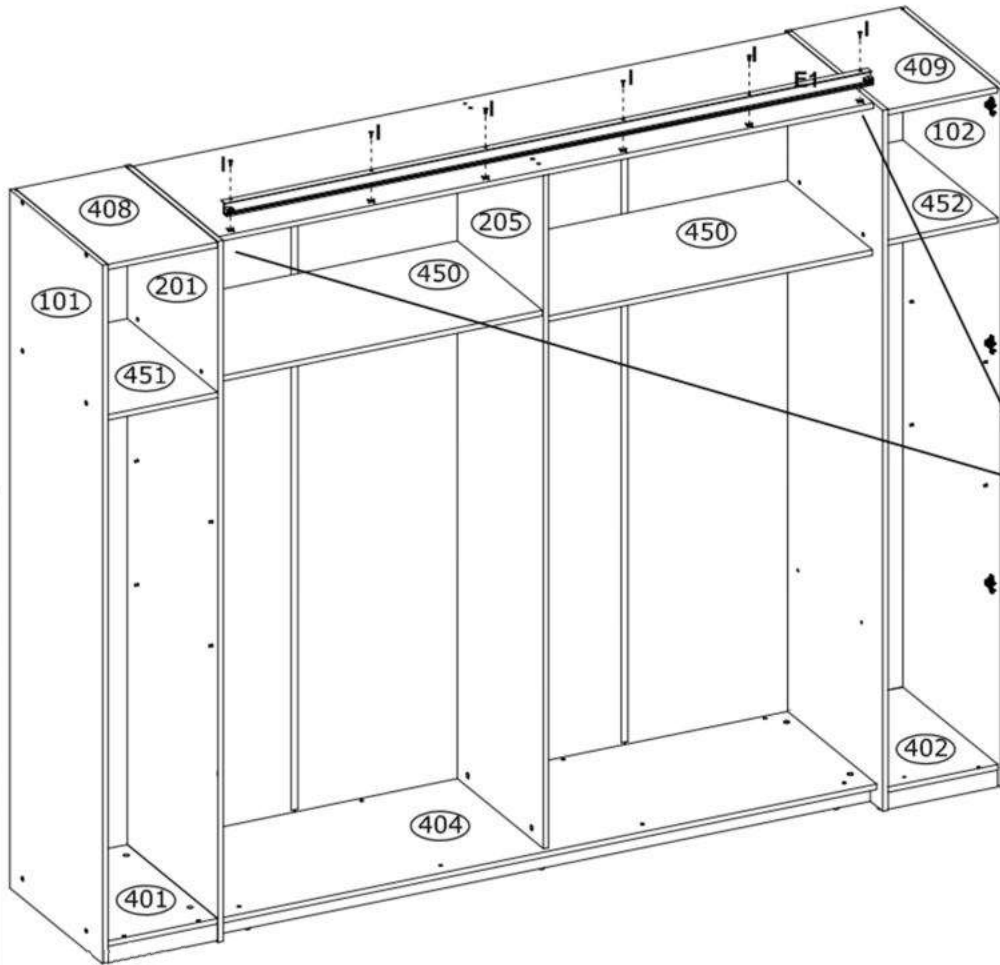
24

T 15x14x11 mm  x16 4044	U 1,2X20 mm  x20 3975	
---	---	--




25

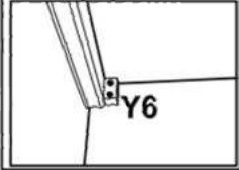
E1 L-1968 mm x1 82259	I Ø3,5x16 mm x6 3918	Y6 x2	K Ø3,5x25 mm x4 3920	
---------------------------------------	--------------------------------------	-----------------	--------------------------------------	--



Y6 **K**

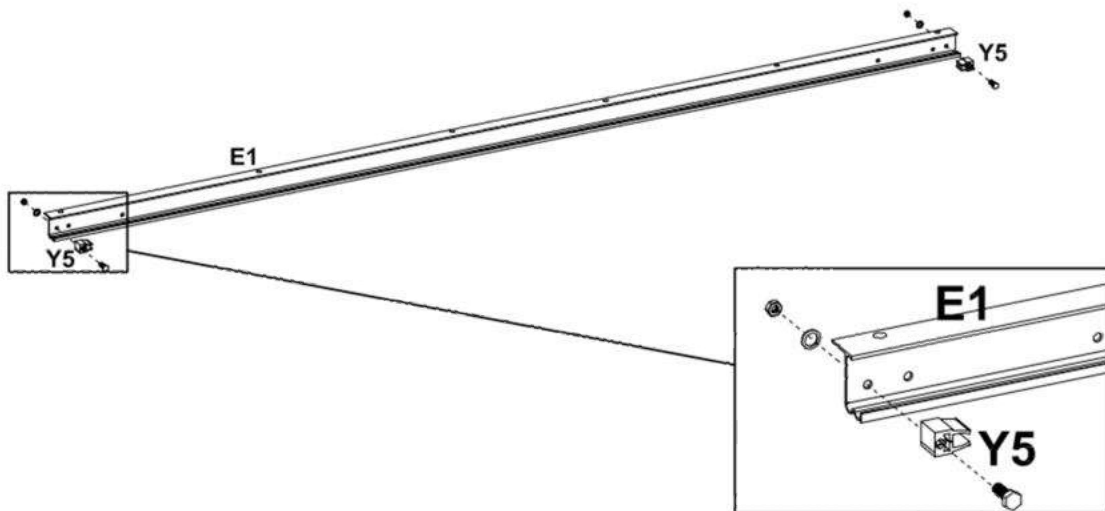


Y6




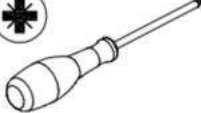


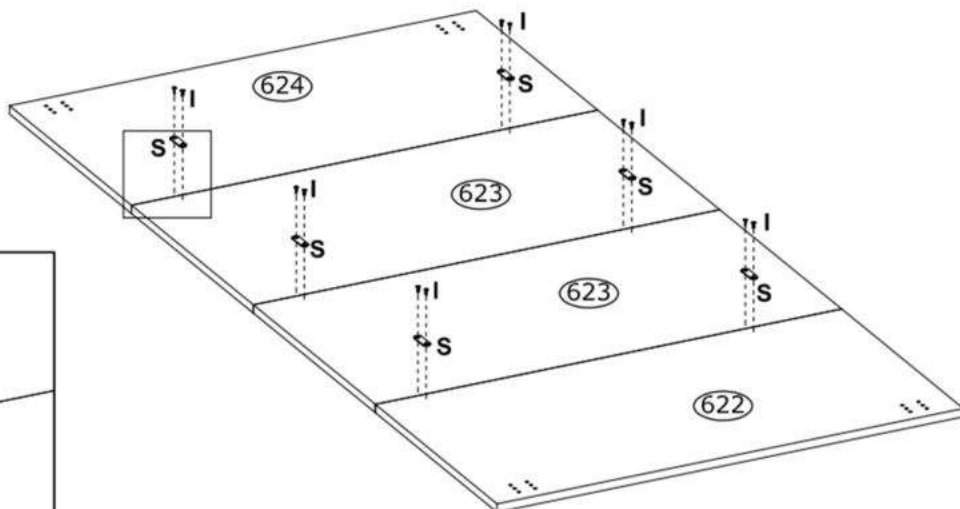
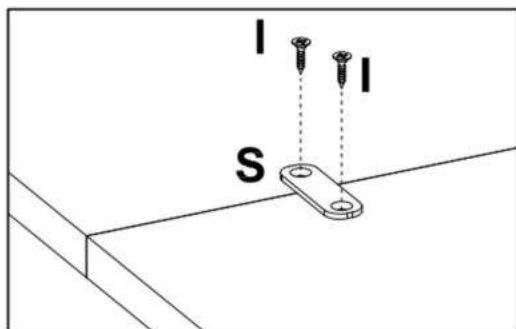
26

Y5 x2	E1 L-1968 mm x1 82259
-----------------	---------------------------------------

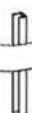



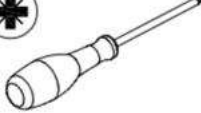


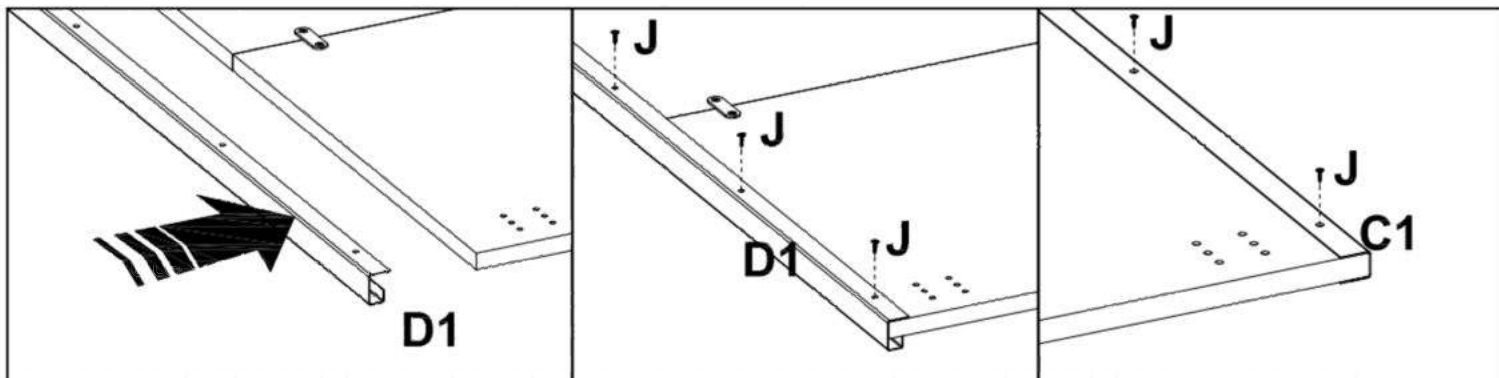
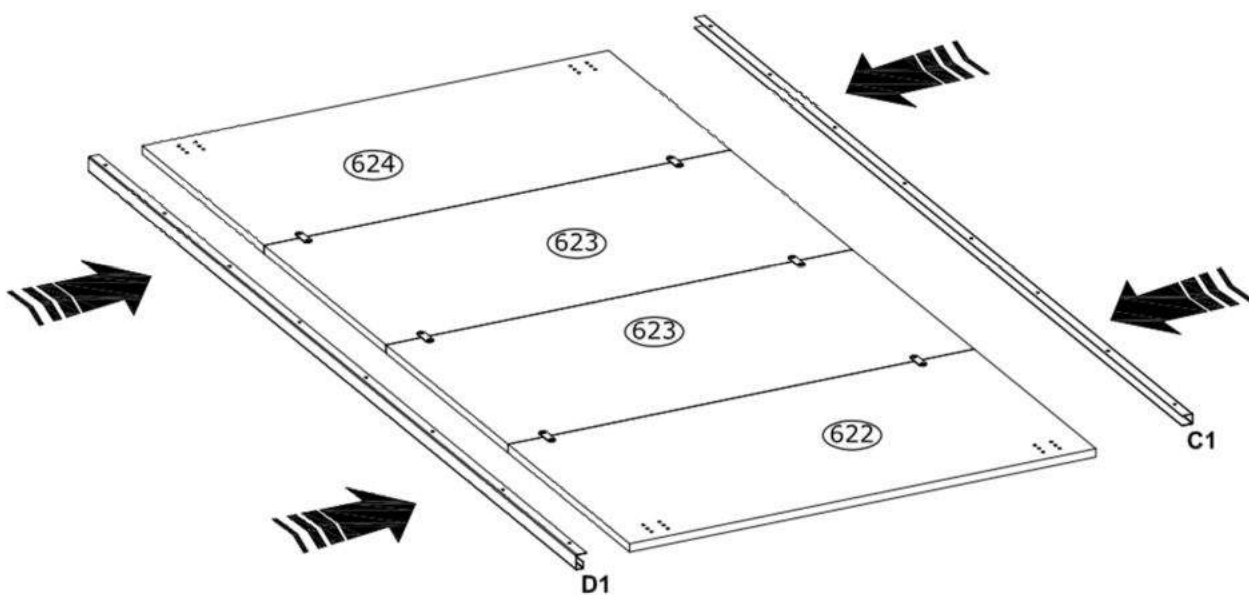
27

S 45x14 mm  x6 191929	I Ø3,5x16 mm  x12 3918	 
---	--	--



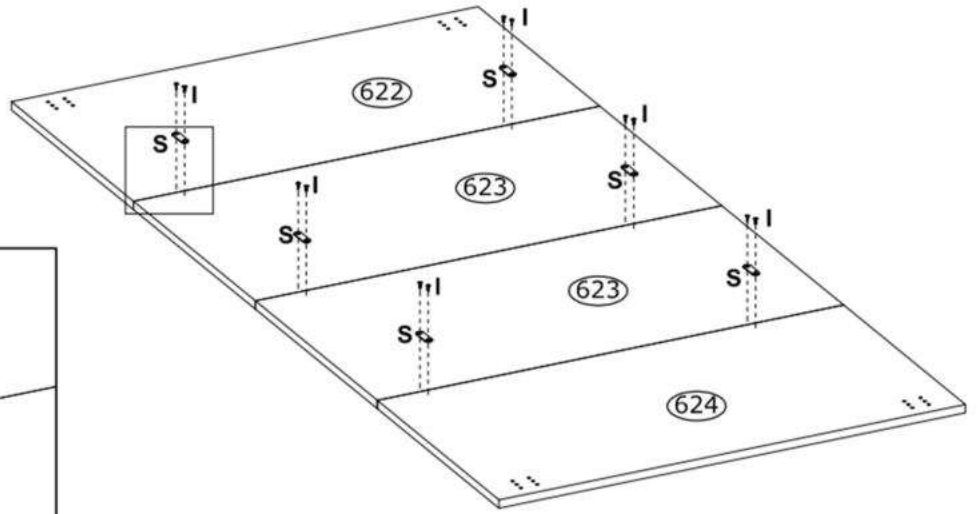
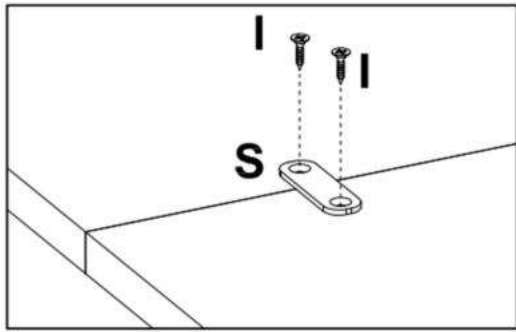
28

C1 L-2036 mm  x1 245824	D1 L-2036 mm  x1 245818	J Ø3,0x13 mm  x16 3912	 
--	--	--	---





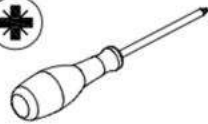


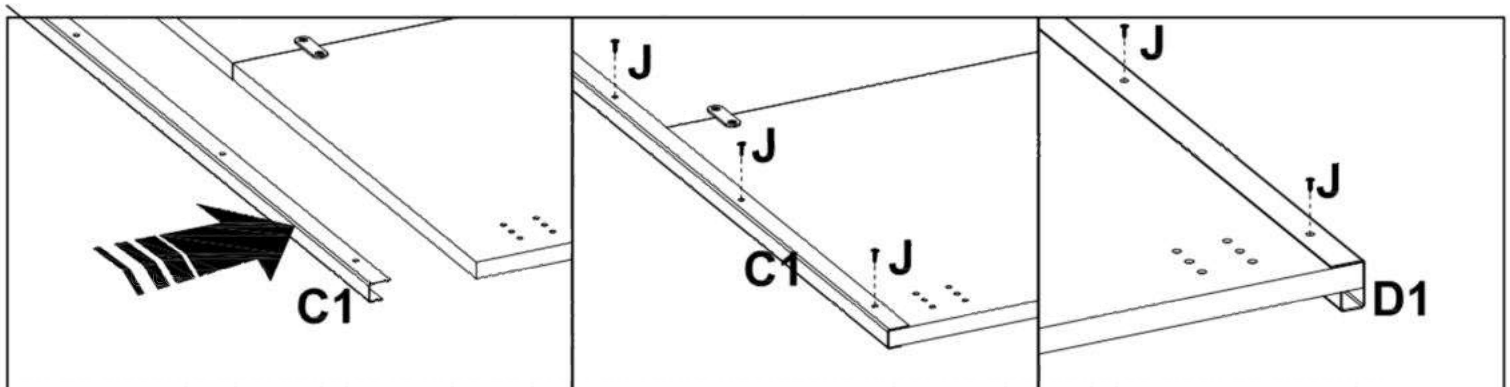
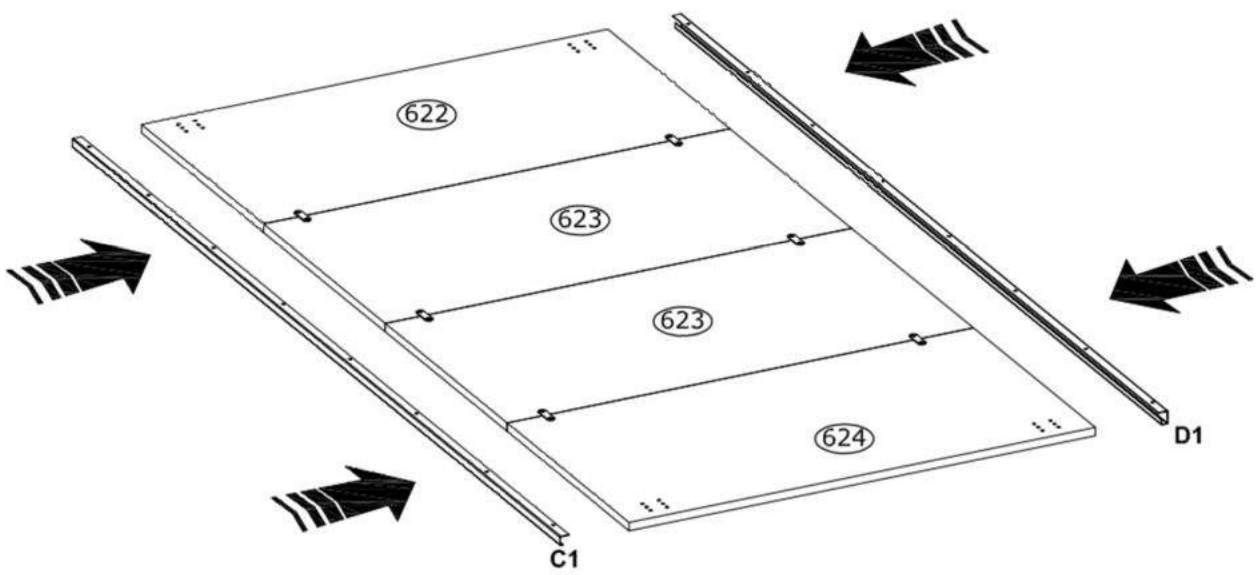
29

S 45x14 mm  x6 191929	I Ø3,5x16 mm  x12 3918	 
---	--	--




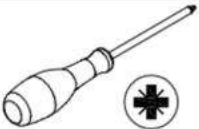


30

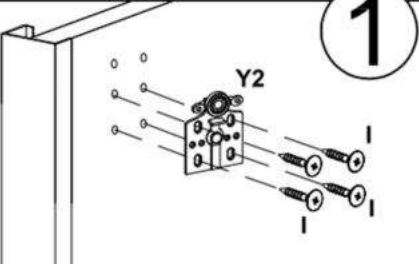
C1 L-2036 mm  x1 245824	D1 L-2036 mm  x1 245818	J Ø3,0x13 mm  x16 3912	 
--	--	--	---



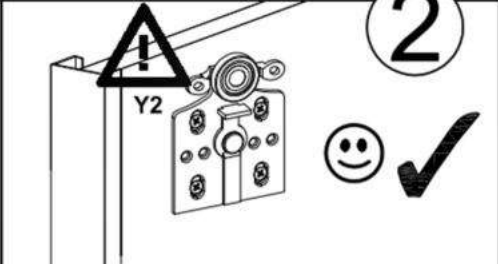
31

 Y2 x2 229022	 Y4 x2 229022	 Ø3,5x16 mm x20 3918	
--	---	--	--

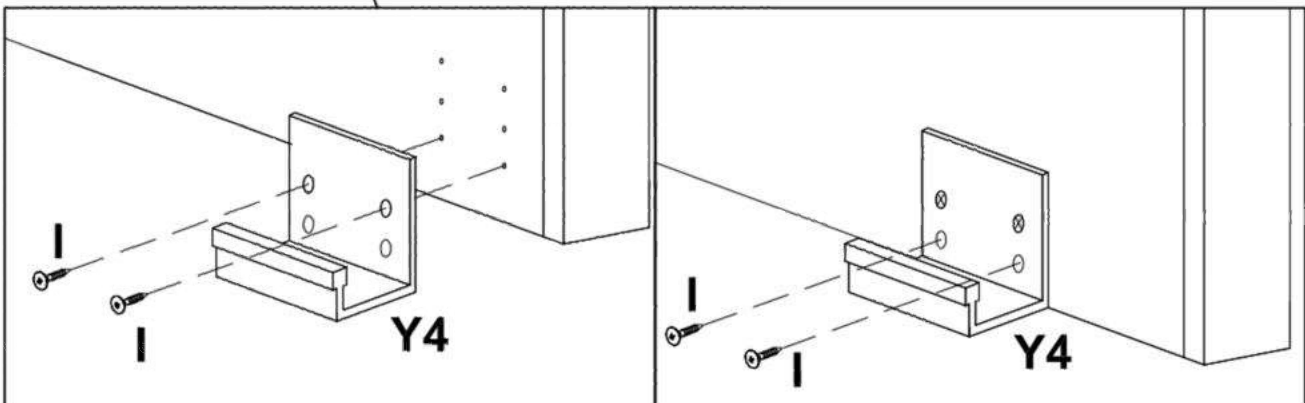
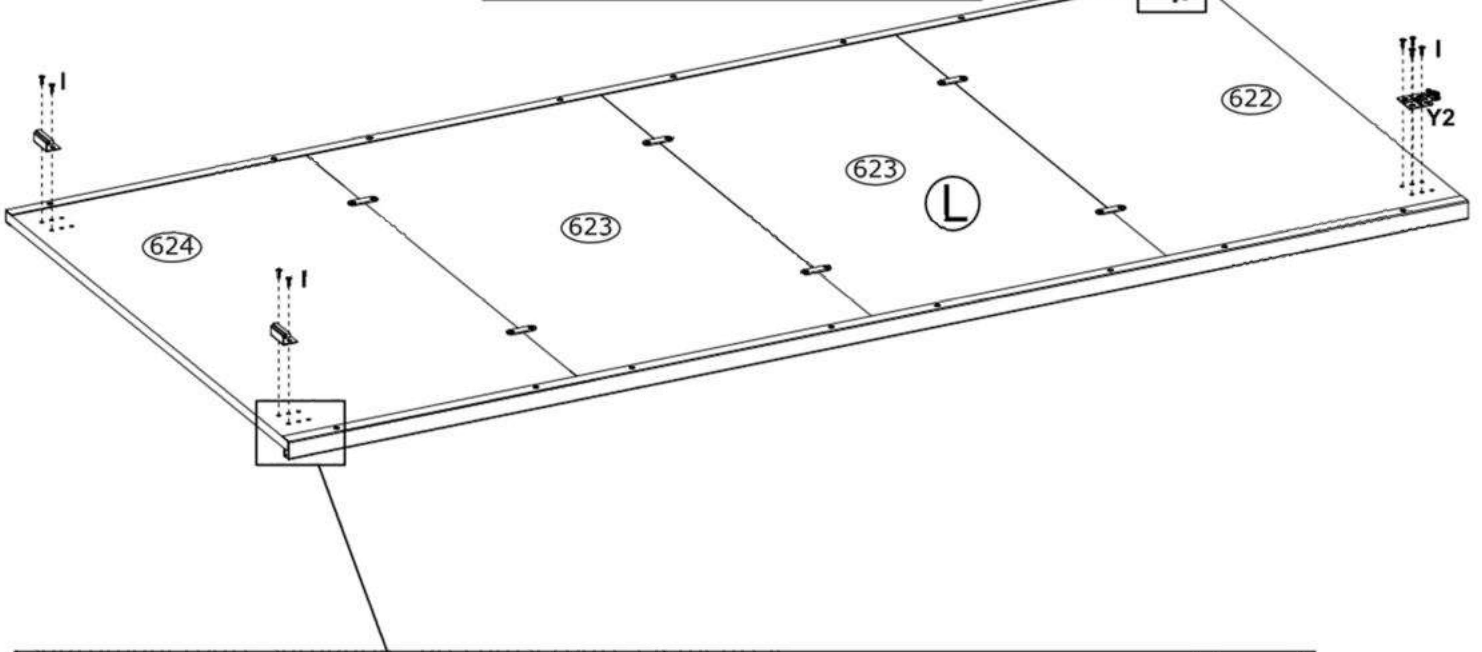
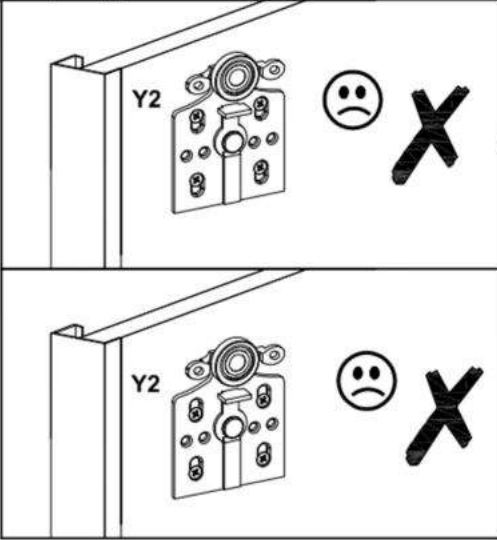
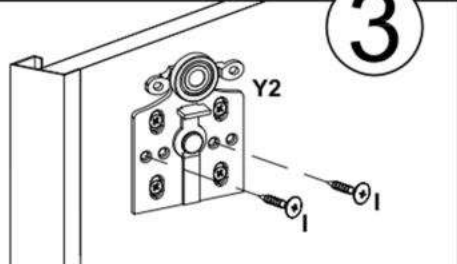
1



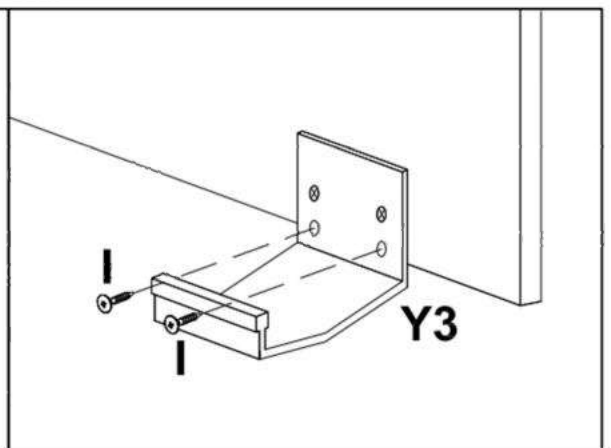
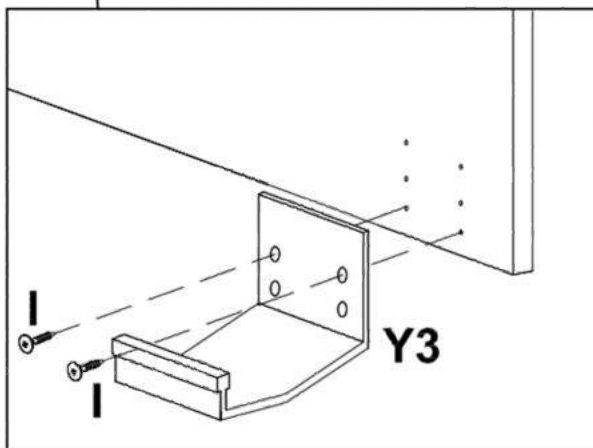
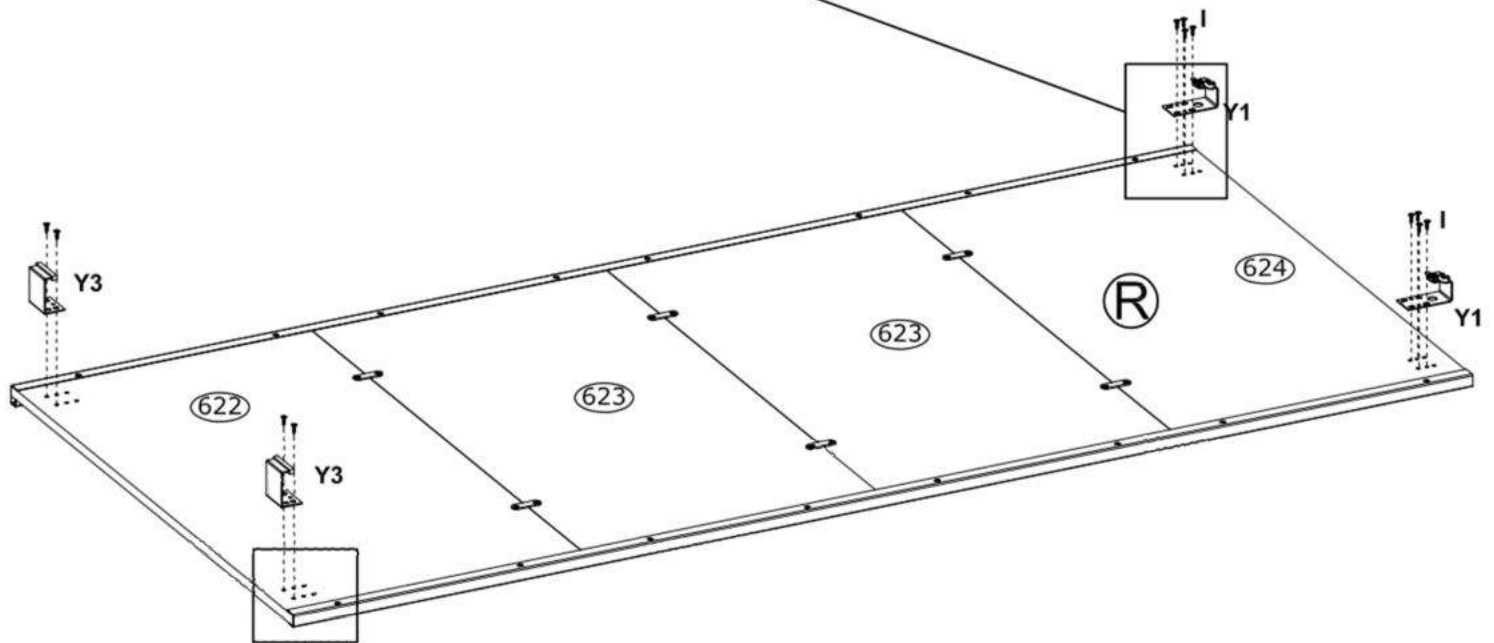
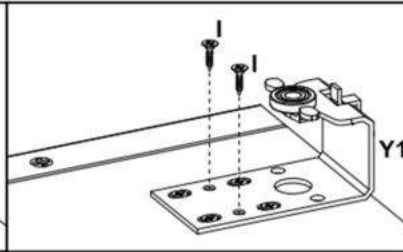
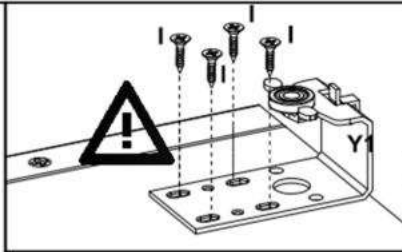
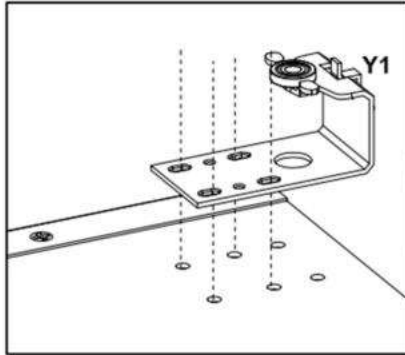
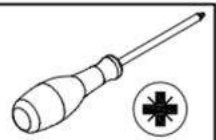
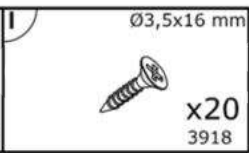
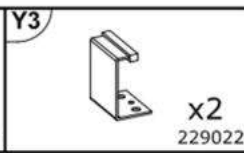
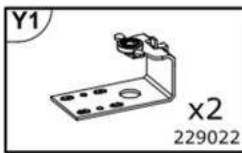
2



3

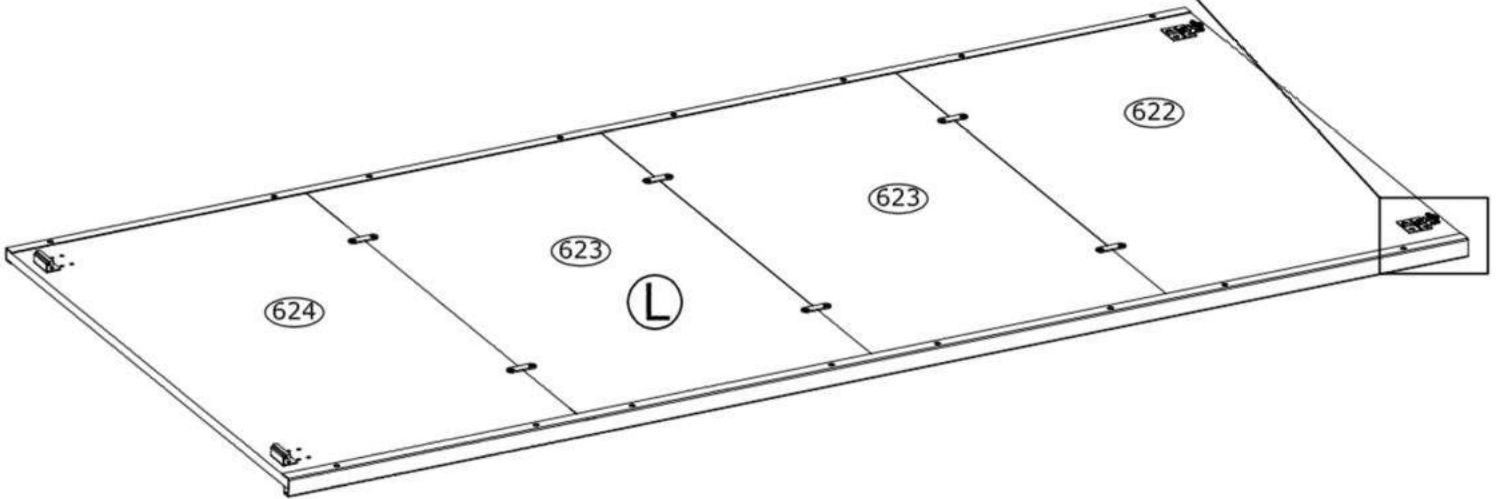
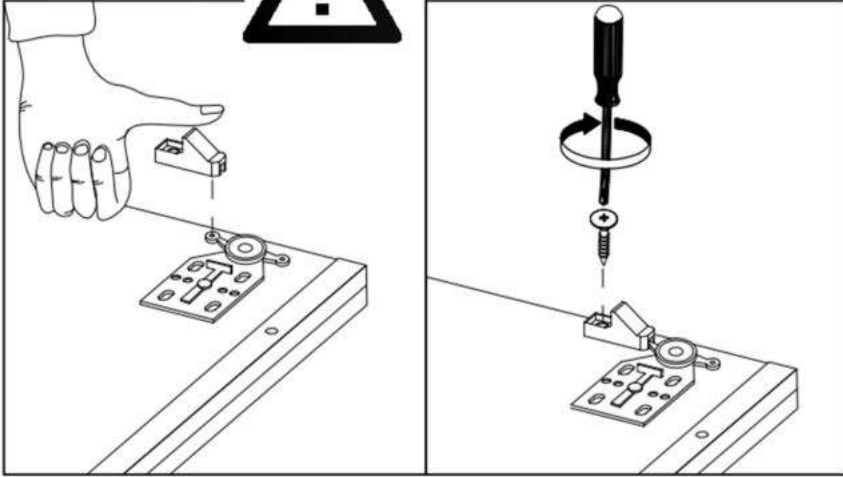


32




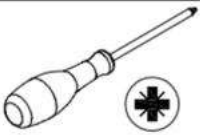


33

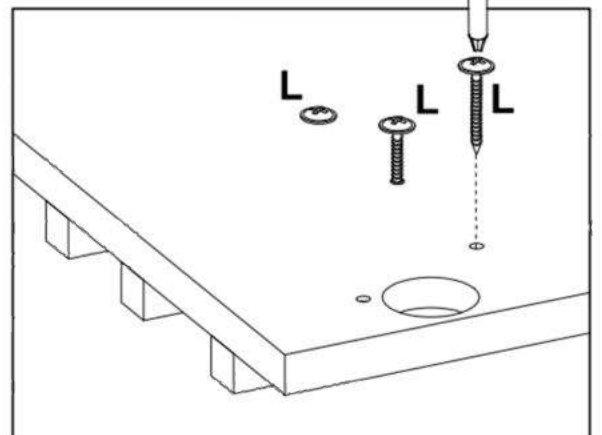
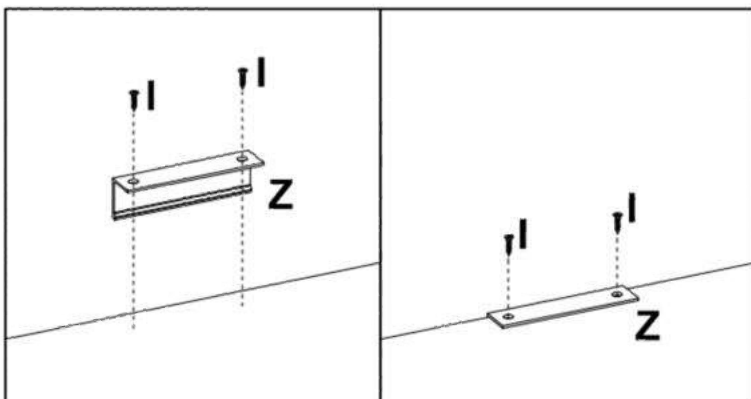
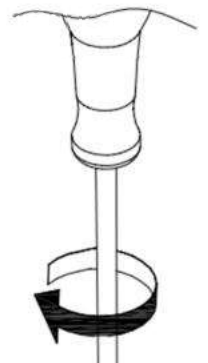
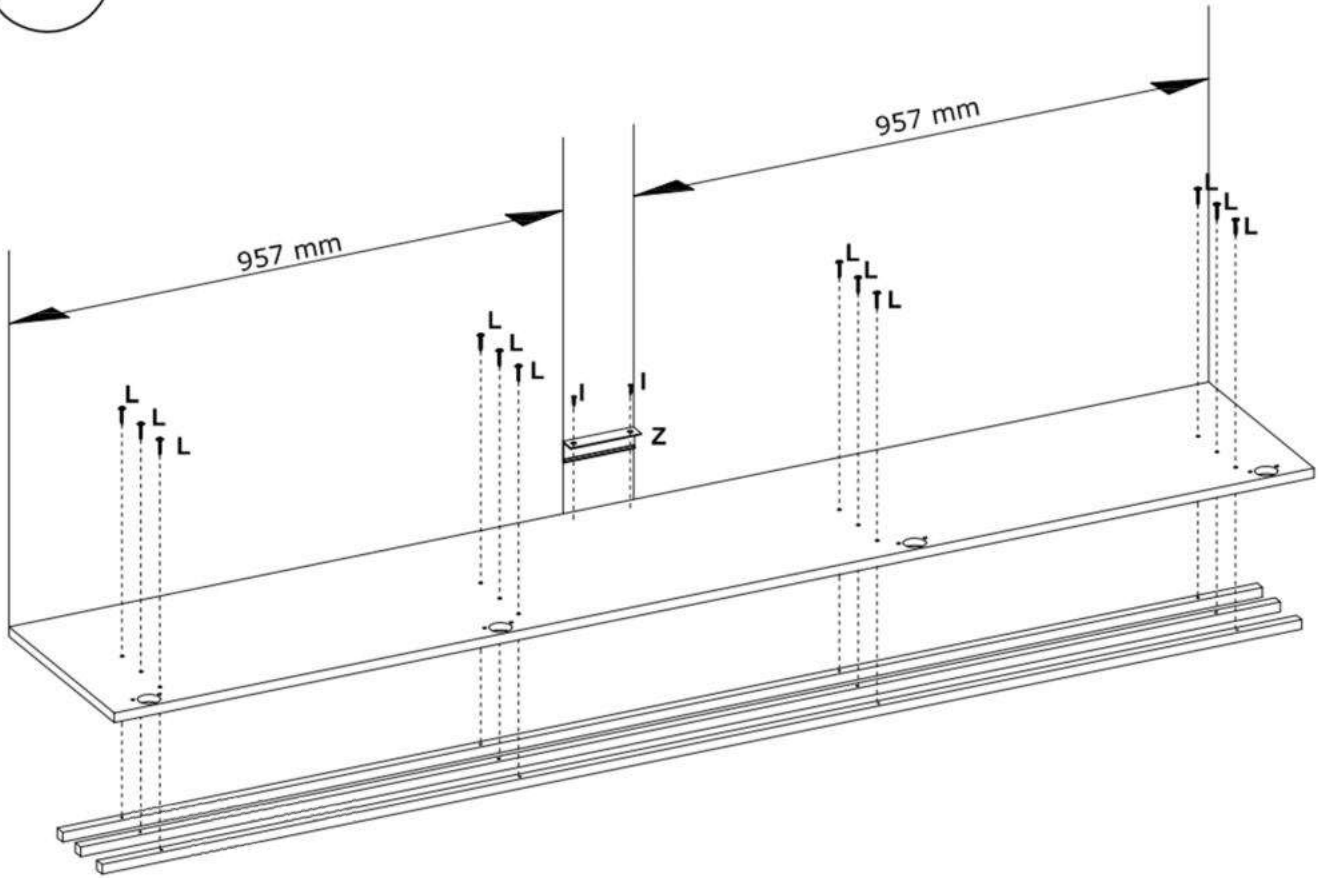
 Ø3,5x16 mm x1 3918	 Y7 x1 229022	 
---	---	---



34

 L Ø4,0x25 mm x24 145556	 Z 27x34, L-120 mm x2 247524	 I Ø3,5x16 mm x4 3918	
---	---	--	--

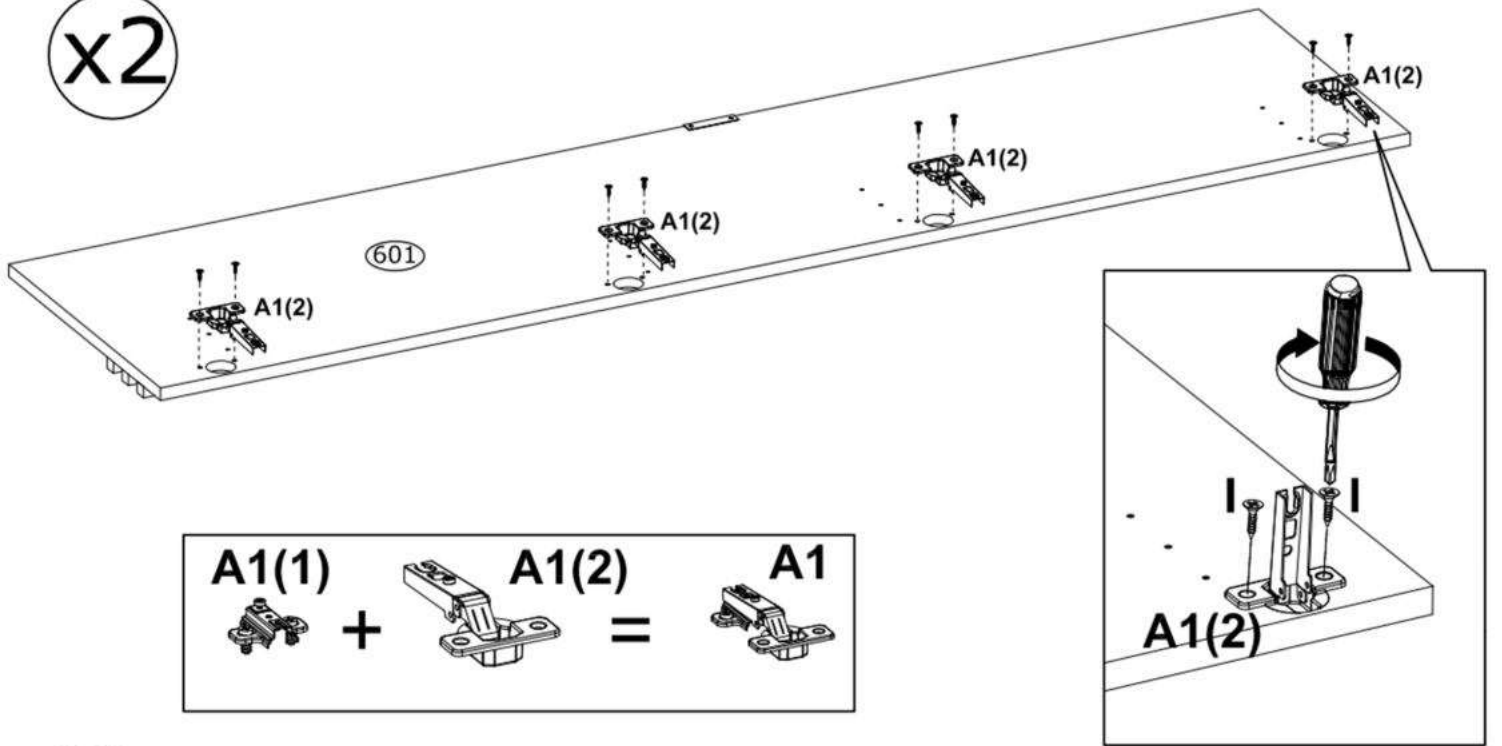
x2



34

A1 Ø35 mm , KR0 x8 IN01640	I Ø3,5x16 mm x16 3918	
--	---------------------------------------	--

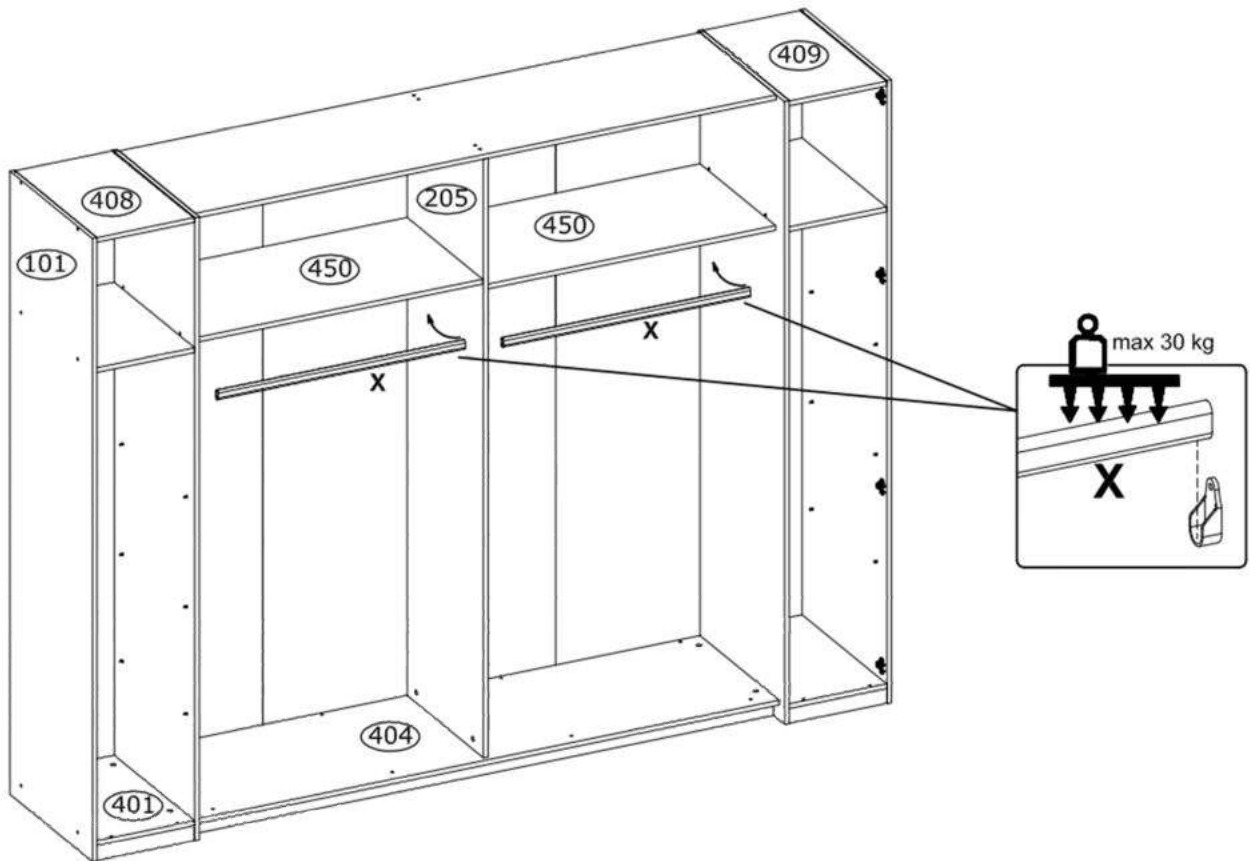
x2



A1(1) + A1(2) = A1

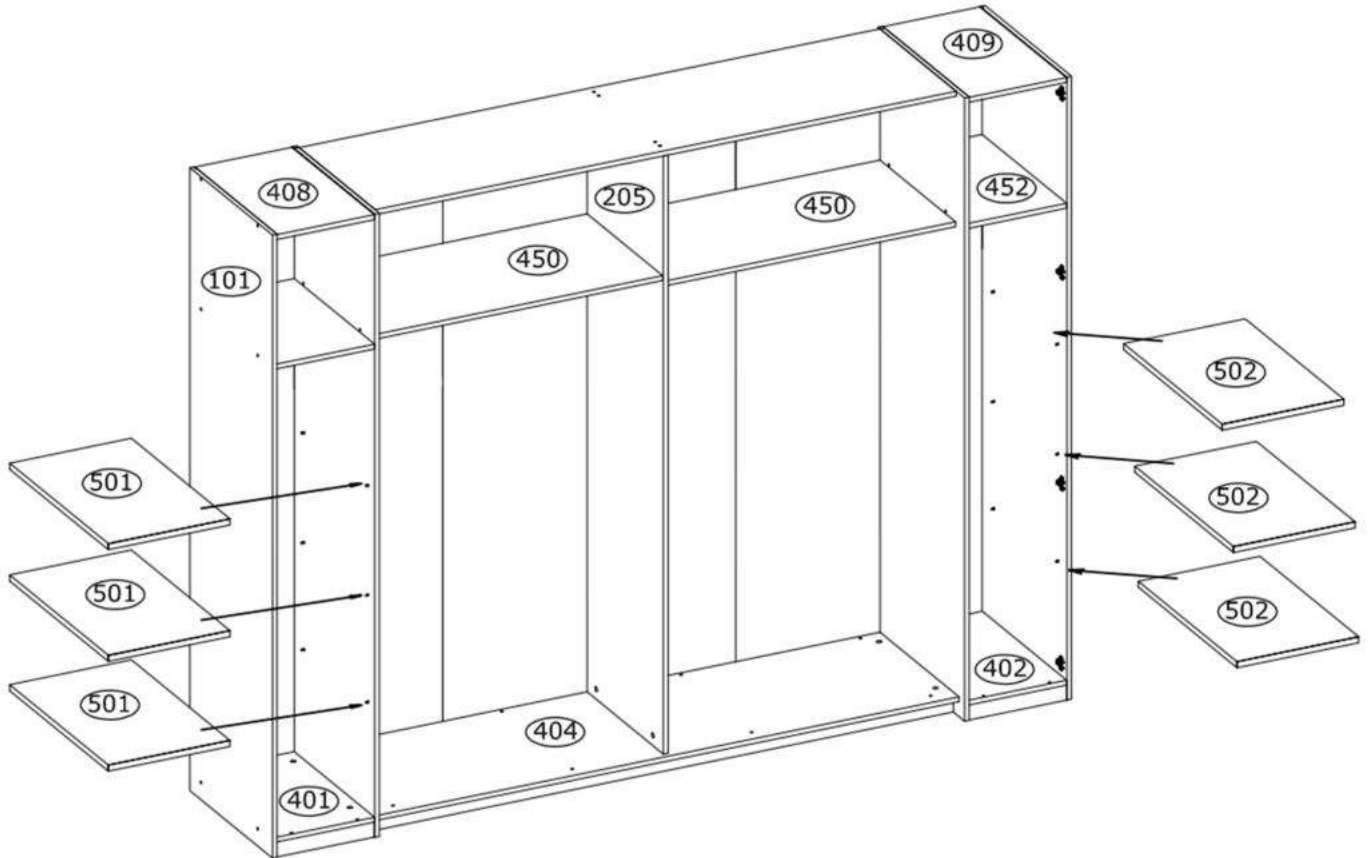
35

X L-718 mm x2 78018

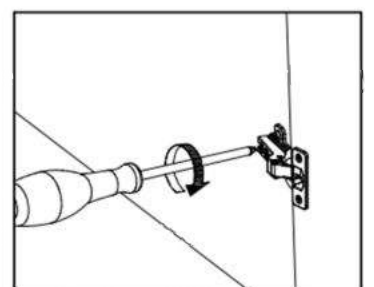
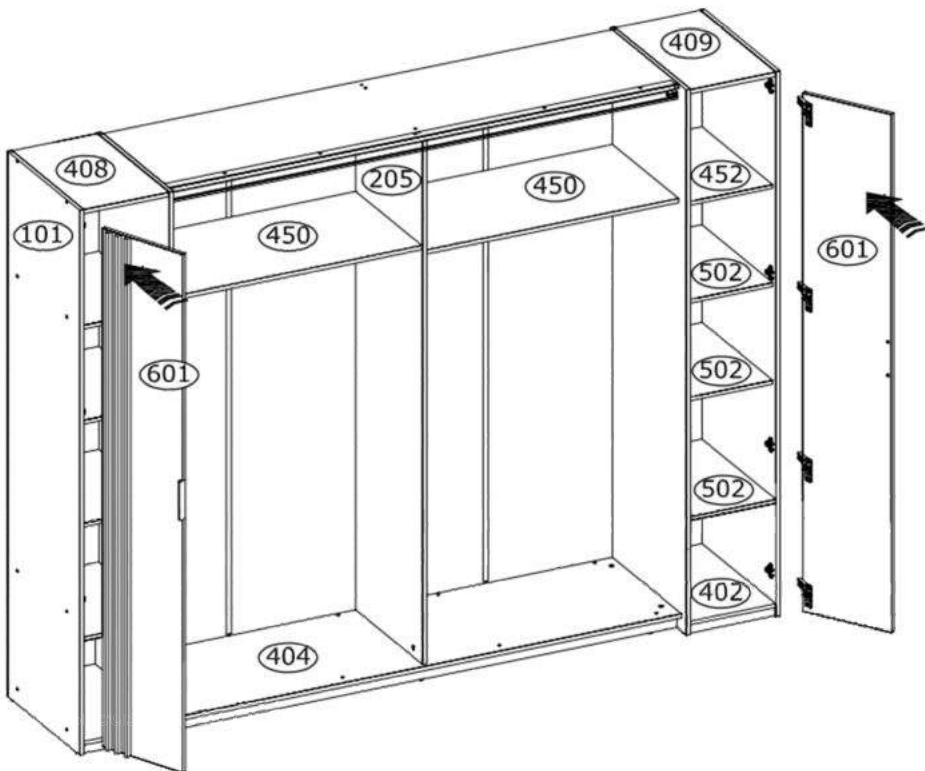
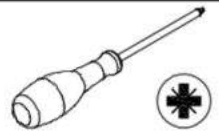


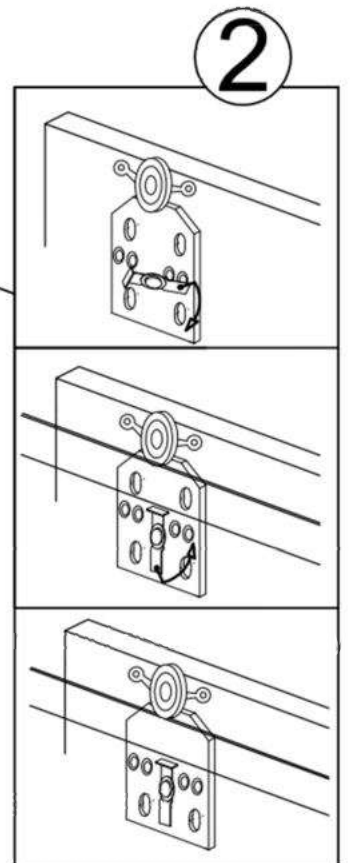
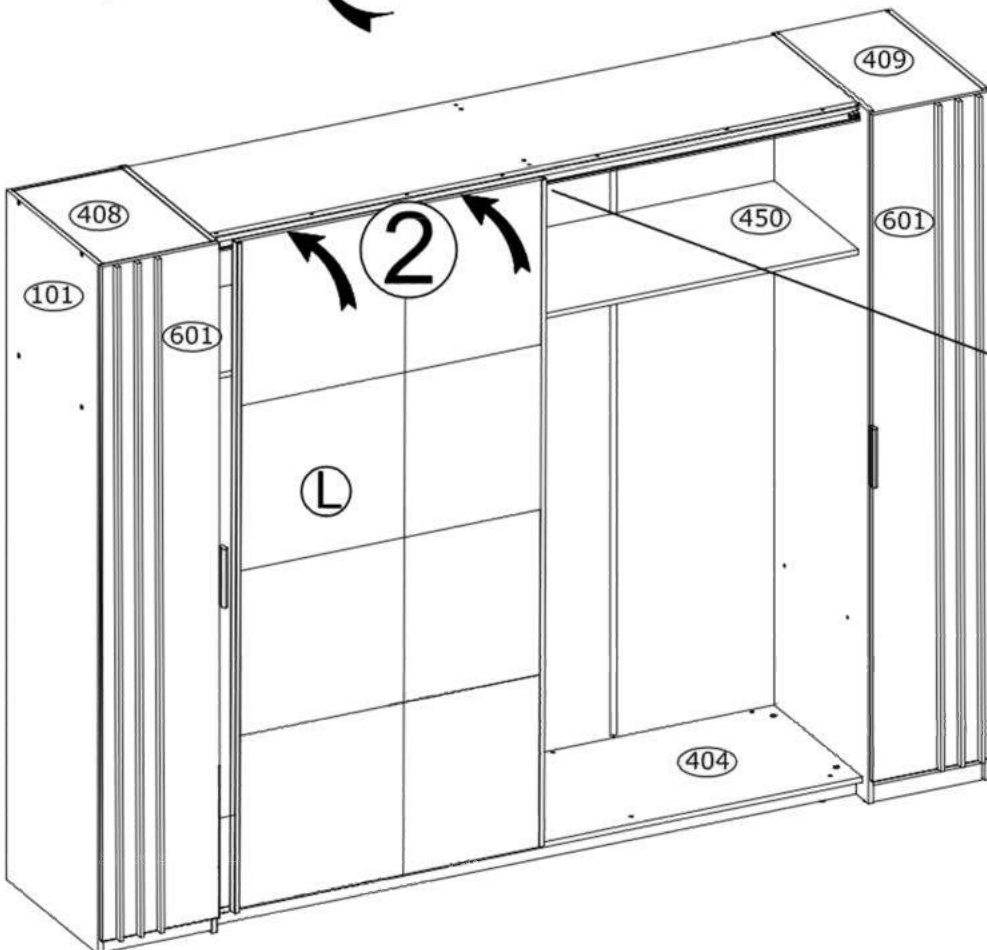
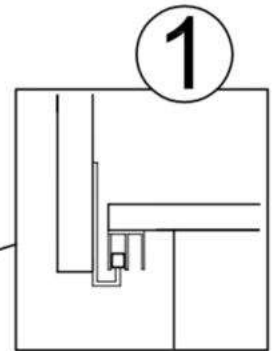
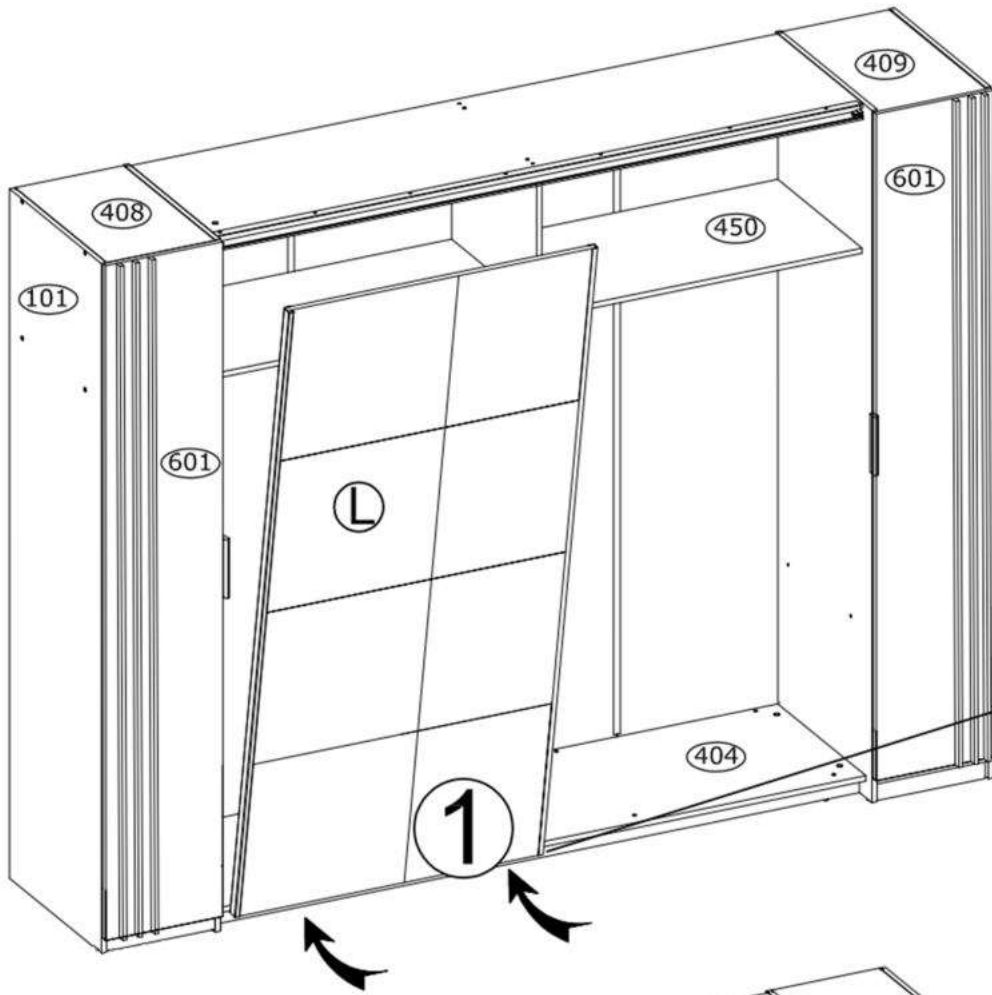
max 30 kg

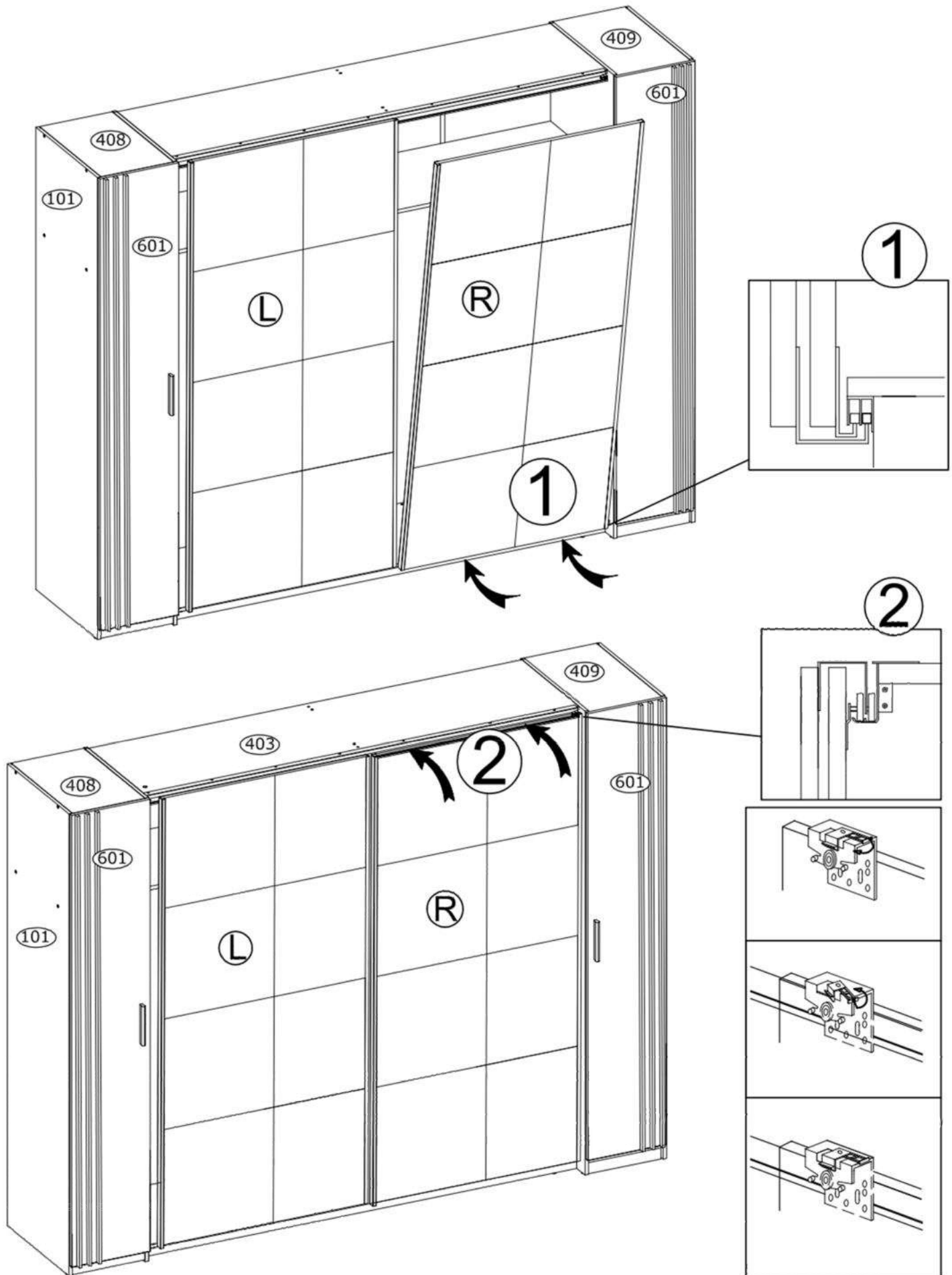
36





37

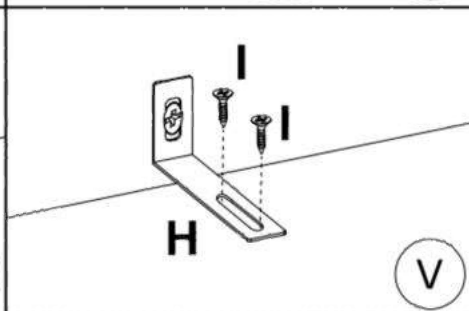
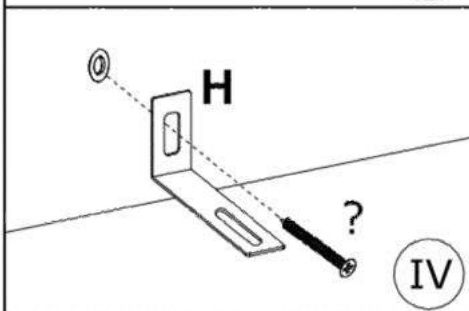
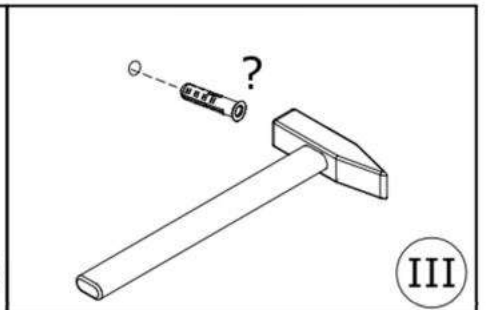
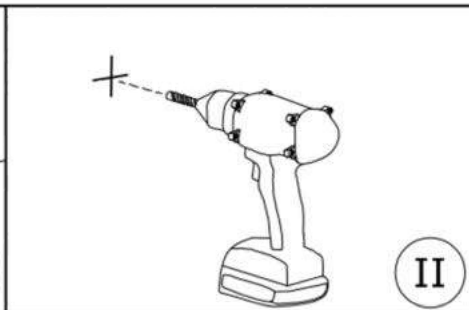
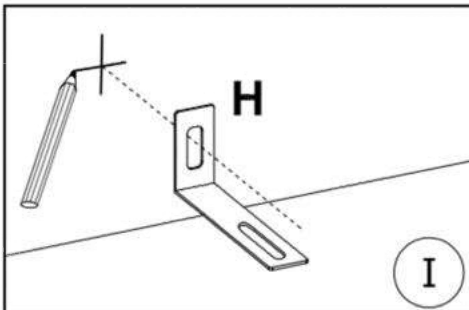
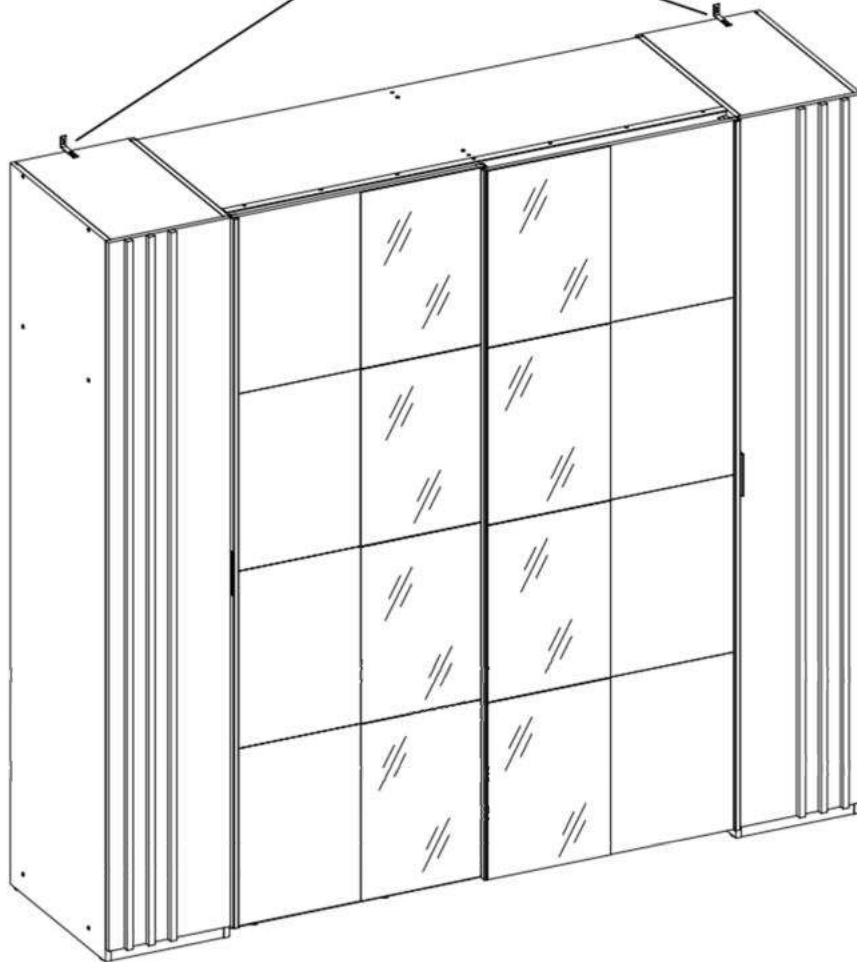
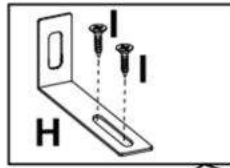
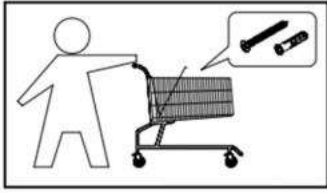
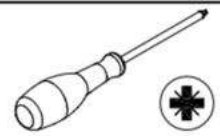


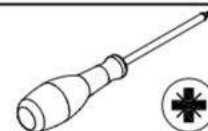




40

H	75x15x32 mm	I	Ø3,5x16 mm
	x2 71900		x4 3918





SK: Nastavenie dverí (nastavenie závesov)

CZ: Vyrovnajte dvířka (seřid'te závěsy)

HU: Állítsa be az ajtókat (állítsa be a zsanérokat)

HR: Podešavanje vrata (podešavanje šarki)

RO: Reglare uși (ajustare balamale)

SI: Nastavitev vrat (nastavitev tečajev)

